

מדריך שירות של Dell™ Studio XPS™ 8000

[מכלול Bluetooth](#)

[מודול לחץ הפעלה](#)

[מודול זיכרון](#)

[מאוררים](#)

[מעבד](#)

[סוללה](#)

[ספק כוח](#)

[לוח מערכת](#)

[הגדרת מערכת](#)

[לפני שתחיל](#)

[סקירה טכנית](#)

[כיסוי מחשב](#)

[לוח קדמי](#)

[תושבת כרטיס גרפי](#)

[כרטיסי PCI Express-1](#)


[כוננים](#)


[כיסוי עליון](#)


[לוח קלט/פלט \(I/O\) עליון](#)

[לוח USB קדמי](#)

הערות, התראות ואזהרות

 **הערה:** הערה מציגת מידע חשוב המסייע להשתמש במחשב ביתר יעילות.

 **התראה:** זהירות מציגת נזק אפשרי לחומרה או אובדן נתונים, ומסבירה כיצד ניתן למנוע את הבעיה.

 **אזהרה:** אזהרה מציגת אפשרות של נזק לרכוש, פגיעה גופנית או מוות.

המידע במסמך זה עשוי להשתנות ללא הודעה.
© Dell Inc. 2009. כל הזכויות שמורות.

חל איסור על העתקה של חומרים אלו, בכל דרך שהיא, ללא קבלת רשות בכתב מאת Dell Inc.

סימנים מסחריים המופיעים במסמך זה: Dell, הילוגו של DELL, Dell Studio XPS הם סימנים מסחריים של Dell Inc. Intel ו-Intel SpeedStep הם סימנים מסחריים או סימנים מסחריים רשומים של Intel Corporation בארה"ב ובמדינות אחרות; Microsoft, Windows Vista, Windows Vista, וילוגו לחצן התחל של Windows Vista הם סימנים מסחריים או סימנים מסחריים רשומים של Microsoft Corporation בארה"ב ואו במדינות אחרות.

ייתכן שישנה שימוש בסימנים מסחריים ובעמות מסחריים אחרים במסמך זה כדי להתייחס לישויות הטוענות לבעלות על הסימנים והשמות, או למוצרים שלהן. Dell Inc. מוותרת על כל עניין קנייני בסימנים מסחריים ושמות מסחריים פרט לאלה שבבעלותה.

דגם: סדרת D03M סוג: D03M001

אוגוסט 2009 מהדורה A00

לפני שתתחיל

מדריך שירות של Dell™ Studio XPS™ 8000

- מפרט טכני
- כלי עבודה מומלצים
- כיבוי המחשב
- הוראות בטיחות

מדריך זה מתאר את ההליכים להסרה והתקנה של רכיבים במחשב. אלא אם כן צוין אחרת, כל הליך מניח שמתקיימים התנאים הבאים:

- ביצעת את השלבים ב- [כיבוי המחשב](#) וב- [הוראות בטיחות](#).
- קראת את מידע הבטיחות הנלווה למחשב.
- רכיב ניתן להחלפה או — אם נרכש בנפרד — להתקנה על ידי ביצוע הליך ההסרה בסדר הפוך.

מפרט טכני

למידע נוסף אודות המפרטים הטכניים של המחשב, עיין במפרטים המלאים באתר support.dell.com/manuals.

כלי עבודה מומלצים

כדי לבצע את ההליכים המתוארים במסמך זה, ייתכן שתזדקק לכלים הבאים:

- מברג קטן בעל ראש שטוח
- מפרג פיליפס קטן
- סמן פלסטיק
- תוכנית עדכון BIOS להרצה, מהכתובת support.dell.com

כיבוי המחשב

התראה: כדי למנוע אובדן נתונים, לפני כיבוי המחשב שמור וסגור את כל הקבצים הפתוחים וצא מכל התוכניות הפתוחות.

- שמור וסגור את כל הקבצים הפתוחים וצא מכל התוכניות הפתוחות.
- כבה את המחשב:
:Windows Vista®
לחץ על Start (התחל), לחץ על החץ  ולאחר מכן לחץ על Shut Down (כיבוי).
:Windows® 7
לחץ על Start (התחל)  ולאחר מכן לחץ על Shut Down (כיבוי).
- המחשב כבה עם השלמת תהליך הכיבוי של מערכת ההפעלה.
- ודא שהמחשב כבוי. אם המחשב לא כבה אוטומטית בעת כיבוי מערכת ההפעלה, לחץ על לחצן ההפעלה והחזק אותו לחוץ עד לכיבוי המחשב.

הוראות בטיחות

פעל לפי הנחיות הבטיחות הבאות כדי לסייע בהגנה על המחשב מפני נזק אפשרי וכדי לסייע לשמור על בטיחותך האישית.

אזהרה: לפני העבודה בחלק הפנימי של המחשב, קרא את המידע בנושא בטיחות המצורף למחשב. למידע נוסף על שיטות העבודה המומלצות בנושא בטיחות, עיין בדף הבית Regulatory Compliance Homepage שבאתר: www.dell.com/regulatory_compliance 

התראה: תיקונים במחשב יבוצעו על-ידי טכנאי שירות מוסמך בלבד. האחריות אינה מכסה נזק שייגרם עקב טיפול שאינו מאושר על-ידי Dell™ 

△ **התראה:** בעת ניתוק כבל, יש למשוך את המחבר או את לשונית המשיכה שלו ולא את הכבל עצמו. כבלים מסוימים מצוידים במחברים עם לשוניות נעילה; בעת ניתוק כבל מסוג זה, לחץ פנימה על לשוניות הנעילה לפני ניתוק הכבל. בעת הפרדת מחברים, החזק אותם ישר כדי למנוע כיפוף של הפיים שלהם. נוסף על כך, לפני חיבור כבל, ודא ששני המחברים מכוונים ומישרים כהלכה.

△ **התראה:** כדי למנוע נזק למחשב, בצע את השלבים הבאים לפני תחילת העבודה בתוך המחשב.

1. ודא שמשטח העבודה שטוח ונקי כדי למנוע שריטות על כיוסי המחשב.
2. כבה את המחשב (ראה [כיבוי המחשב](#)) ואת כל ההתקנים המחוברים אליו.

△ **התראה:** כדי לנתק כבל רשת, תחילה נתק את הכבל מהמחשב ולאחר מכן נתק אותו מהתקן הרשת.

3. נתק מהמחשב את כל כבלי הטלפון או הרשת.
4. נתק את המחשב ואת כל ההתקנים המחוברים משקעי החשמל שלהם.
5. נתק מהמחשב את כל ההתקנים המחוברים אליו.
6. אם מותקנים כרטיסים בקורא כרטיסי המדיה 19 ב-1, לחץ עליהם והוצא אותם.
7. לחץ לחיצה ממושכת על לחצן ההפעלה כדי להאריך את לוח המערכת.

△ **התראה:** לפני נגיעה ברכיבים בתוך המחשב, גע במשטח מתכת לא צבוע, כגון המתכת בגב המחשב, כדי לפרוק מעצמך חשמל סטטי. במהלך העבודה, גע מדי פעם במשטח מתכת לא צבוע כדי לפרוק כל חשמל סטטי, העלול לפגוע ברכיבים פנימיים.

[חזרה לדף התוכן](#)

לוח קדמי

מדריך שירות של Dell™ Studio XPS™ 8000

[הסרת הלוח הקדמי](#)

[התקנה מחדש של הלוח הקדמי](#)

⚠ אזהרה: לפני העבודה בחלק הפנימי של המחשב, קרא את המידע בנושא בטיחות המצורף למחשב. למידע נוסף על שיטות העבודה המומלצות בנושא בטיחות, עיין בדף הבית Regulatory Compliance Homepage שבאתר: www.dell.com/regulatory_compliance.

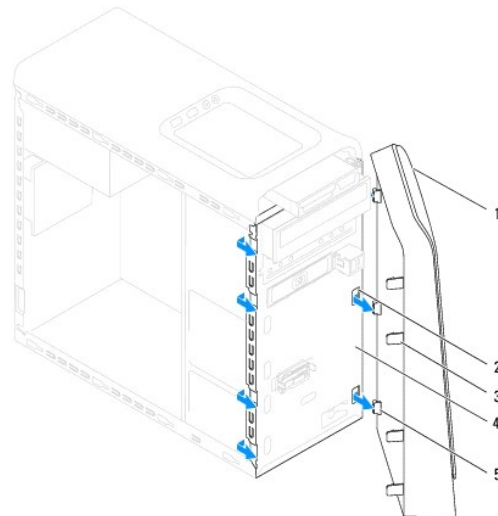
⚠ אזהרה: כדי למנוע התחשמלות, נתק תמיד את המחשב משקע החשמל לפני הסרת הכיסוי.

⚠ אזהרה: אין להפעיל את המחשב ללא הכיסויים שלו (כולל כיסוי המחשב, הלוחות הקדמיים, כני הרכבה, תוספי הלוח הקדמי וכדומה).

⚠ התראה: תיקונים במחשב יבוצעו על-ידי טכני שירות מוסמך בלבד. האחריות אינה מכסה נזק שייגרם עקב טיפול שאינו מאושר על-ידי Dell™.

הסרת הלוח הקדמי

1. פעל על פי ההליכים ב- [לפני שתתחיל](#).
2. הסר את מכסה המחשב (ראה [הסרת מכסה המחשב](#)).
3. העמד את המחשב על בסיסו.
4. אחוז ושחרר בזו אחר זו את הלשוניות של הלוח הקדמי על-ידי הרחקתן מהלוח הקדמי.
5. סובב ומשוך את הלוח הקדמי מהחלק הקדמי של המחשב כדי לשחרר את תפסי הלוח הקדמי מהחריצים שלהם.



1	לוח קדמי	2	חריצי לוח קדמי (3)
3	לשוניות לוח קדמי (4)	4	לוח קדמי
5	תפסי לוח קדמי (3)		

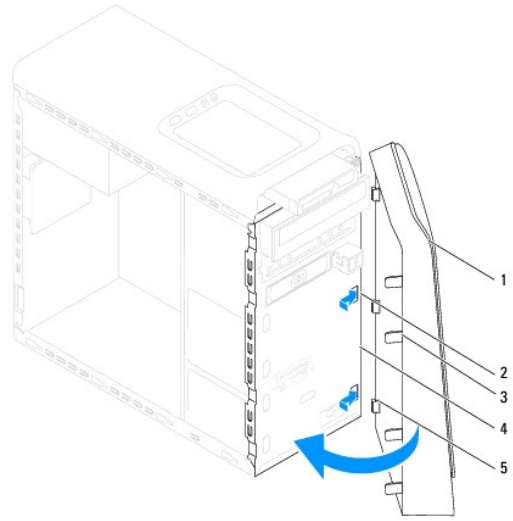
6. הנח את הלוח הקדמי בצד במקום בטוח.

התקנה מחדש של הלוח הקדמי

1. פעל על פי ההליכים ב- [לפני שתתחיל](#).

2. ישר והכנס את תפסי הלוח הקדמי לתוך החריצים שלהם.

3. סובב את הלוח הקדמי לכיוון המחשב עד שלשוניות הלוח הקדמי יכנסו למקומן בנקישה.



1	לוח קדמי	2	חריצי לוח קדמי (3)
3	לשוניות לוח קדמי (4)	4	לוח קדמי
5	תפסי לוח קדמי (3)		

4. החזר את מכסה המחשב (ראה [התקנת מכסה המחשב](#)).

[חזרה לדף התוכן](#)

מכלול Bluetooth

מדריך שירות של Dell™ Studio XPS™ 8000

[הסרת מכלול ה-Bluetooth](#)

[התקנה מחדש של מכלול Bluetooth](#)

⚠ אזהרה: לפני העבודה בחלק הפנימי של המחשב, קרא את המידע בנושא בטיחות המצורף למחשב. למידע נוסף על שיטות העבודה המומלצות בנושא בטיחות, עיין בדף הבית Regulatory Compliance www.dell.com/regulatory_compliance Homepage שבאתר.

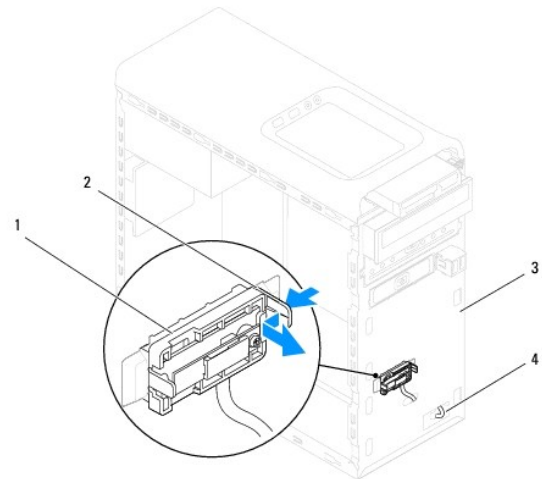
⚠ אזהרה: כדי למנוע התחשמלות, נתק תמיד את המחשב משקע החשמל לפני הסרת הכיסוי.

⚠ אזהרה: אין להפעיל את המחשב ללא הכיסויים שלו (כולל כיסוי המחשב, הלוחות הקדמיים, כני הרכבה, תוספי הלוח הקדמי וכדומה).

⚠ התראה: תיקונים במחשב יבוצעו על-ידי טכנאי שירות מוסמך בלבד. האחריות אינה מכסה נזק שייגרם עקב טיפול שאינו מאושר על-ידי Dell™.

הסרת מכלול ה-Bluetooth

1. פעל על פי ההליכים ב-[לפני שתתחיל](#).
2. הסר את מכסה המחשב (ראה [הסרת מכסה המחשב](#)).
3. הסר את הלוח הקדמי (ראה [הסרת הלוח הקדמי](#)).
4. נתק את כבל מכלול ה-Bluetooth® מהמחבר שבלוח המערכת (ראה [רכיבי לוח מערכת](#)).
5. לחץ על הלשונית כפי שמוצג באיור ומשוך את מכלול ה-Bluetooth.
6. החלק והסר בזהירות את מכלול Bluetooth החוצה דרך החלק הקדמי של המחשב.



1	Bluetooth מכלול	2	לשונית מכלול Bluetooth
3	לוח קדמי	4	כבל מכלול Bluetooth

7. הנח את מכלול Bluetooth בצד במקום בטוח.

התקנה מחדש של מכלול Bluetooth

1. פעל על פי ההליכים ב-[לפני שתתחיל](#).

2. ישר את לשונית מכלול Bluetooth עם חריץ מכלול bluetooth בלוח הקדמי, ודחף את מכלול Bluetooth עד שהוא נכנס למקומו בנקישה.
3. חבר את כבל מכלול ה-Bluetooth למחבר שבלוח המערכת (ראה [רכיבי לוח מערכת](#)).
4. הרכב את הלוח הקדמי חזרה במקומו (ראה [התקנה מחדש של הלוח הקדמי](#)).
5. החזר את מכסה המחשב (ראה [התקנת מכסה המחשב](#)).
6. חבר את המחשב וההתקנים לשקעי חשמל והפעל אותם.

[חזרה לדף התוכן](#)

כרטיסי PCI Express-ו PCI

מדריך שירות של Dell™ Studio XPS™ 8000

- [הסרת תושבת קיבוע הכרטיסים](#)
- [החזרת תושבת קיבוע הכרטיסים](#)
- [הסרת כרטיסי PCI Express-ו](#)
- [החלפת כרטיסי PCI Express-ו](#)
- [קביעת תצורה של המחשב לאחר הסרה או התקנה של כרטיסי PCI Express](#)

⚠ **אזהרה:** לפני העבודה בחלק הפנימי של המחשב, קרא את המידע בנושא בטיחות המצורף למחשב. למידע נוסף על שיטות העבודה המומלצות בנושא בטיחות, עיין בדף הבית Regulatory Compliance Homepage שבאתר: www.dell.com/regulatory_compliance.

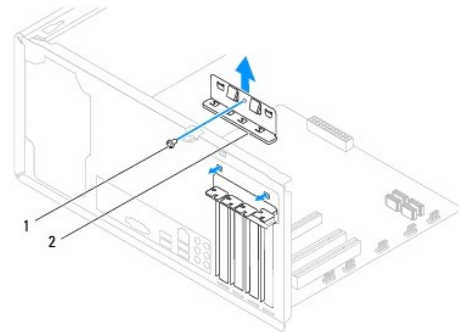
⚠ **אזהרה:** כדי למנוע התחשמלות, נתק תמיד את המחשב משקע החשמל לפני הסרת הכיסוי.

⚠ **אזהרה:** אין להפעיל את המחשב ללא הכיסויים שלו (כולל כיסוי המחשב, הלוחות הקדמיים, כני הרכבה, תוספי הלוח הקדמי וכדומה).

⚠ **התראה:** תיקונים במחשב יבוצעו על-ידי טכני שירות מוסמך בלבד. האחריות אינה מכסה נזק שייגרם עקב טיפול שאינו מאושר על-ידי Dell™.

הסרת תושבת קיבוע הכרטיסים

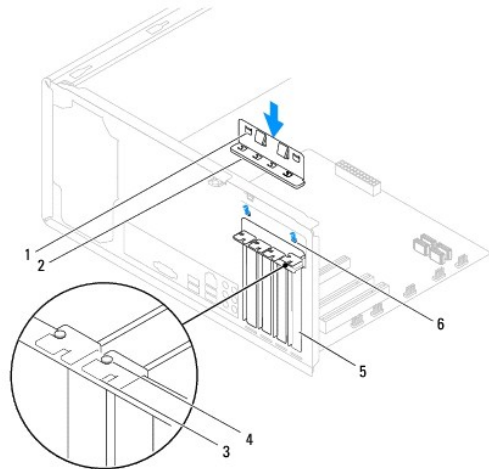
1. פעל על פי ההליכים ב- [לפני שתתחיל](#).
2. הסר את מכסה המחשב (ראה [הסרת מכסה המחשב](#)).
3. הסר את הבורג המאבטח את כן החזקת הכרטיס.
4. הרם את תושבת קיבוע הכרטיסים והנח אותה בצד במקום בטוח.



1	בורג	2	תושבת קיבוע הכרטיסים
---	------	---	----------------------

החזרת תושבת קיבוע הכרטיסים

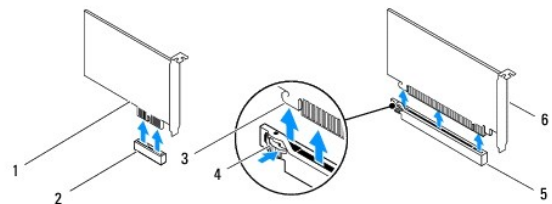
1. פעל על פי ההליכים ב- [לפני שתתחיל](#).
2. החזר למקומה את תושבת קיבוע הכרטיסים, תוך שאתה מוודא ש:
 - 1 תפס המוביל מיושר עם החרץ במוביל.
 - 1 החלק העליון של כל הכרטיסים ולוחית הכיסוי מיושר עם סרגל היישור.
 - 1 החרץ בחלקו העליון של הכרטיס או לוחית הכיסוי מתאים סביב מוביל היישור.



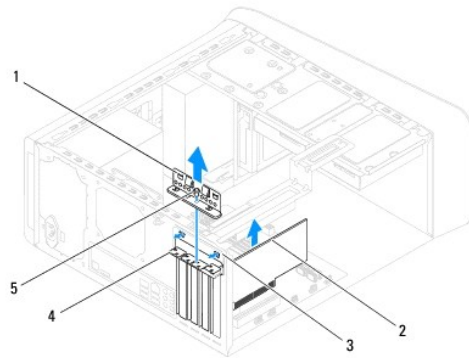
1	תפס מוביל (2)	2	תושבת קיבוע הכרטיסים	3	פס יישור
4	מוביל יישור	5	לוח מילוי	6	חרץ מוביל (2)

הסרת כרטיסי PCI ו- PCI Express

1. פעל על פי ההליכים ב- [לפני שתתחיל](#).
2. הסר את מכסה המחשב (ראה [הסרת מכסה המחשב](#)).
3. הסר את תושבת הכרטיס הגרפי (ראה [הסרת תושבת הכרטיס הגרפי](#)).
4. הסר את הכונן הקשיח העיקרי, אם קיים (ראה [הסרת הכונן הקשיח](#)).
5. הסר את תושבת קיבוע הכרטיס (ראה [הסרת תושבת קיבוע הכרטיסים](#)).
6. נתק את כל הכבלים המחוברים לכרטיס, אם יש.
7. הסר את כרטיס PCI-Express מחרץ הכרטיס:
 - 1 עבור כרטיס PCI או PCI Express x1, אחוז בכרטיס בפינותיו העליונות ושחרר אותו מהמחבר.
 - 2 עבור כרטיס PCI Express x16, לחץ על מנגנון הקיבוע, אחוז בכרטיס בפינותיו העליונות ולאחר מכן שחרר אותו מהמחבר.



1	כרטיס PCI Express x1	2	חרץ כרטיס PCI-Express x1
3	לשונית אבטחה	4	מנגנון קיבוע
5	חרץ כרטיס PCI-Express x16	6	כרטיס PCI Express x16



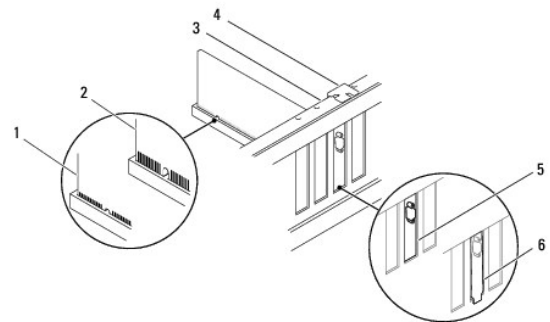
1	תפס החזקת כרטיס	2	כרטיס PCI Express
3	תפס החזקת כרטיס	4	לוח מילוי
5	בורג		

8. אם אתה מסיר את הכרטיס באופן תמידי, התקן לוחית כיסוי זמנית בפתח חריץ הכרטיס.

הערה: התקנת לוחיות כיסוי על פתחים של חריצי כרטיסים ריקים נחוצה כדי לשמור על אישור FCC של המחשב. נוסף על כך, הלוחיות משמשות למניעת חדירה של אבק ולכלוך למחשב.

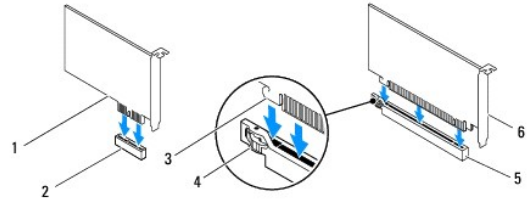
החלפת כרטיסי PCI ו-PCI Express

1. פעל על פי ההליכים ב- [לפני שתתחיל](#).
2. הכן את הכרטיס להתקנה.
לקבלת מידע אודות הגדרת התצורה של הכרטיס, ביצוע חיבורים פנימיים או התאמה אחרת של הכרטיס למחשב שברשותך, עיין בתיעוד המצורף לכרטיס.
3. הנח את כרטיס PCI Express בחריץ בתושבת ולחץ כלפי מטה בחוזקה. ודא שכרטיס PCI Express מוכנס היטב בחריץ.



1	כרטיס מוכנס היטב	2	כרטיס לא מוכנס היטב
3	פס יישור	4	מוביל יישור
5	לוחית כיסוי בתוך החריץ	6	לוחית כיסוי תפוסה מחוץ לחריץ

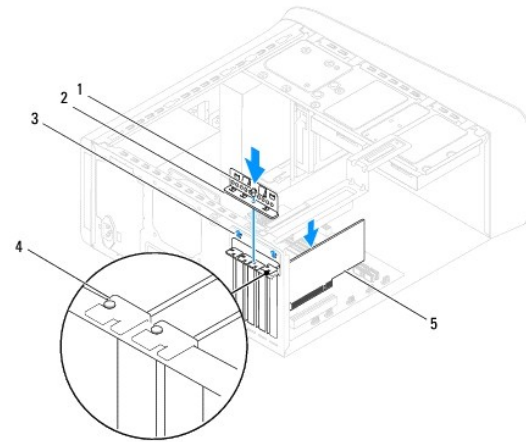
4. בעת התקנת כרטיס PCI Express במחבר x16, הקפד ליישר את חריץ האבטחה עם לשונית האבטחה.



1	כרטיס PCI Express x1	2	חרץ כרטיס x1 PCI-Express
3	לשונית אבטחה	4	מנגנון קיבוע
5	חרץ כרטיס x16 PCI-Express	6	כרטיס PCI Express x16

5. הכנס את הכרטיס למחבר ולחץ בחוזקה כלפי מטה. ודא שהכרטיס מוכנס היטב בחריץ.

6. החזר את תושבת קיבוע הכרטיס (ראה [החזרת תושבת קיבוע הכרטיס](#)).



1	בורג	2	תפס החזקת כרטיס
3	לוחית תפס הכרטיס	4	לוח מילוי
5	כרטיס PCI Express		

7. חבר את הכבלים שיש לחבר לכרטיס.

עיון בתיעוד של הכרטיס לקבלת מידע בנוגע לחיבורי הכבלים של הכרטיס.

⚠ **התראה:** אל תנתב את כבלי הכרטיס על גבי הכרטיסים או מאחוריהם. ניתוב כבלים על הכרטיסים עלול למנוע סגירה כהלכה של מכסה המחשב או לגרום נזק לציוד.

8. החזר את הכונן הקשיח העיקרי, אם קיים (ראה [הרכבה מחדש של הכונן הקשיח](#)).

9. החזר את תושבת הכרטיס הגרפי (ראה [החזרת תושבת הכרטיס הגרפי](#)).

01. החזר את מכסה המחשב, חבר מחדש את המחשב וההתקנים לשקעי החשמל ולאחר מכן הפעל אותו.

11. להשלמת ההתקנה, ראה [קביעת תצורה של המחשב לאחר הסרה או התקנה של כרטיס PCI Express](#).

קביעת תצורה של המחשב לאחר הסרה או התקנה של כרטיס PCI Express

☑ **הערה:** לקבלת מידע על מיקום המחברים החיצוניים, עיון ב- [מדריך ההתקנה](#). לקבלת מידע על התקנת מנהלי התקנים ותוכנות עבור הכרטיס, עיון בתיעוד המצורף לכרטיס.

מוסק	מותקן	כרטיס קול
<p>1. היכנס להגדרת המערכת (ראה הגדרת מערכת).</p> <p>2. עבור אל Onboard Audio Controller (בקר שמע על הלוח) ושנה את ההגדרה ל- Enabled (פעיל).</p> <p>3. חבר את התקני השמע החיצוניים למחברי הלוח האחורי של המחשב.</p>	<p>1. היכנס להגדרת המערכת (ראה הגדרת מערכת).</p> <p>2. עבור אל Onboard Audio Controller (בקר שמע על הלוח) ושנה את ההגדרה ל- Disabled (מנוטרל).</p> <p>3. חבר את התקני השמע החיצוניים למחברי כרטיס הקול.</p>	
<p>1. היכנס להגדרת המערכת (ראה הגדרת מערכת).</p> <p>2. עבור אל Onboard LAN Controller (בקר רשת מקומית על הלוח) ושנה את ההגדרה ל- Enabled (פעיל).</p> <p>3. חבר את כבל הרשת למחבר של כרטיס הרשת המשולב.</p>	<p>1. היכנס להגדרת המערכת (ראה הגדרת מערכת).</p> <p>2. עבור אל Onboard LAN Controller (בקר רשת מקומית על הלוח) ושנה את ההגדרה ל- Disabled (מנוטרל).</p> <p>3. חבר את כבל הרשת למחבר של כרטיס הרשת.</p>	כרטיס רשת

סוללה

מדריך שירות של Dell™ Studio XPS™ 8000

[הוצאת הסוללה](#)

[החלפת סוללה](#)

⚠ אזהרה: לפני העבודה בחלק הפנימי של המחשב, קרא את המידע בנושא בטיחות המצורף למחשב. למידע נוסף על שיטות העבודה המומלצות בנושא בטיחות, עיין בדף הבית Regulatory Compliance Homepage שבאתר: www.dell.com/regulatory_compliance.

⚠ אזהרה: התקנה שגויה של סוללה חדשה עלולה לגרום להתפוצצותה. יש להחליף את הסוללה רק בסוללה מסוג זהה או דומה, בהתאם להמלצת היצרן. השלך סוללות משומשות בהתאם להנחיות היצרן.

⚠ אזהרה: כדי למנוע התחשמלות, נתק תמיד את המחשב משקע החשמל לפני הסרת הכיסוי.

⚠ אזהרה: אין להפעיל את המחשב ללא הכיסויים שלו (כולל כיסוי המחשב, הלוחות הקדמיים, כני הרכבה, תוספי הלוח הקדמי וכדומה).

⚠ התראה: תיקונים במחשב יבוצעו על-ידי טכנאי שירות מוסמך בלבד. האחריות אינה מכסה נזק שייגרם עקב טיפול שאינו מאושר על-ידי Dell™.

הוצאת הסוללה

1. תעד את כל המסכים בהגדרת המערכת (ראה [הגדרת מערכת](#)) כדי שתוכל לשחזר את ההגדרות הנכונות לאחר התקנת הסוללה החדשה.

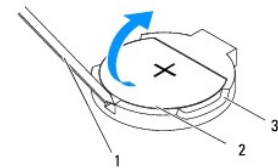
2. פעל על פי ההליכים ב- [לפני שתתחיל](#).

3. הסר את מכסה המחשב (ראה [הסרת מכסה המחשב](#)).

4. אתר את שקע הסוללה על גבי לוח המערכת (ראה [רכיבי לוח מערכת](#)).

⚠ התראה: אם אתה מוציא את הסוללה מהשקע שלה באמצעות חפץ כהה, היזהר שלא לגעת בלוח המערכת עם החפץ. ודא שהחפץ מונכס בין הסוללה לשקע לפני שתנסה להוציא את הסוללה. אחרת, אתה עלול לפגוע בלוח המערכת על-ידי הוצאת השקע או שבירת מעגלים חשמליים בלוח המערכת.

5. הרם בעדינות את הסוללה באמצעות להב פלסטיק מתוך שקע הסוללה שבלוח המערכת.



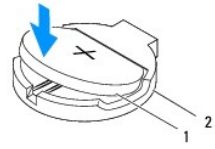
1	להב חיתוך מפלסטיק	2	סוללה
3	שקע לסוללה		

6. הנח את הסוללה בצד במקום בטוח.

החלפת סוללה

1. פעל לפי ההליכים בסעיף [לפני שתתחיל](#).

2. הכנס את הסוללה החדשה (CR2032) לתוך השקע, כאשר הצד המסומן "+" פונה כלפי מעלה ודחף את הסוללה למקומה.



1	סוללה	2	שקע לסוללה
---	-------	---	------------

3. החזר את מכסה המחשב (ראה [התקנת מכסה המחשב](#)).
4. חבר את המחשב וההתקנים לשקעי חשמל ולאחר מכן הפעל אותו.
5. היכנס להגדרת המערכת (ראה [הגדרת מערכת](#)) ושחזר את ההגדרות שתיעדתי ב-[שלב 1](#).

[חזרה לדרף התוכן](#)

כיסוי מחשב

מדריך שירות של Dell™ Studio XPS™ 8000

[הסרת מכסה המחשב](#)

[התקנת מכסה המחשב](#)

⚠ אזהרה: לפני העבודה בחלק הפנימי של המחשב, קרא את המידע בנושא בטיחות המצורף למחשב. למידע נוסף על שיטות העבודה המומלצות בנושא בטיחות, עיין בדף הבית Regulatory Compliance **⚠**
Homepage שבאתר: www.dell.com/regulatory_compliance.

⚠ אזהרה: כדי למנוע סכנת התחשמלות, חתך עקב תנועת להבי מאוורר או פגיעה בלתי צפויה אחרת, נתק תמיד את המחשב משקע החשמל לפני הסרת המכסה.

⚠ אזהרה: אין להפעיל את המחשב ללא הכיסויים שלו (כולל כיסוי המחשב, הלוחות הקדמיים, כני הרכבה, תוספי הלוח הקדמי וכדומה).

⚠ התראה: תיקונים במחשב יבוצעו על-ידי טכנאי שירות מוסמך בלבד. האחריות אינה מכסה נזק שייגרם עקב טיפול שאינו מאושר על-ידי Dell™.

⚠ התראה: ודא שיש די מקום לתמיכה במכסה הצד כאשר המכסה מוסר - לפחות 30 ס"מ של שטח שולחן עבודה.

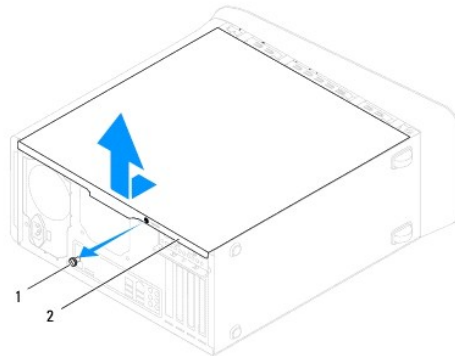
הסרת מכסה המחשב

1. פעל על פי ההליכים ב- [לפני שתתחיל](#).

2. הנח את המחשב על צדו, כאשר מכסה המחשב פונה כלפי מעלה.

3. הסר את הבורג המהדק את מכסה המחשב לבסיס, השתמש במברג לפי הצורך.

4. שחרר את מכסה המחשב על-ידי הרחקתו מהחלק הקדמי של המחשב והרם אותו.



1	בורג	2	מכסה מחשב
---	------	---	-----------

5. הנח את מכסה המחשב בצד במקום בטוח.

התקנת מכסה המחשב

1. פעל על פי ההליכים ב- [לפני שתתחיל](#).

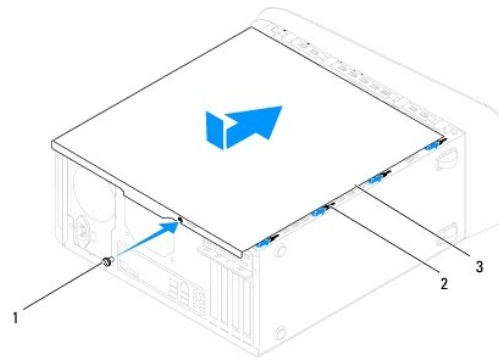
2. ודא שכל הכבלים מחוברים וקפל את הכבלים כך שלא יפריעו.

3. ודא שבתוך המחשב לא נשארו כלים או חלקי חילוף.

4. ישר את הלשוניות בתחתית מכסה המחשב מול החריצים הממוקמים לאורך קצה בסיס מארז המחשב.

5. לחץ מטה על מכסה המחשב והחלק אותו לכיוון החלק הקדמי של המחשב.

6. הברג חזרה את הבורג המאבטח את מכסה המחשב לבסיסו.



1	בורג	2	חריצים
3	מכסה מחשב		

7. העמד את המחשב על בסיסו.

[חזרה לדף התוכן](#)

מעבד

מדריך שירות של Dell™ Studio XPS™ 8000

[הסרת המעבד](#)

[החלפת המעבד](#)

⚠ אזהרה: לפני העבודה בחלק הפנימי של המחשב, קרא את המידע בנושא בטיחות המצורף למחשב. למידע נוסף על שיטות העבודה המומלצות בנושא בטיחות, עיין בדף הבית Regulatory Compliance Homepage שבאתר: www.dell.com/regulatory_compliance.

⚠ אזהרה: כדי למנוע התחשמלות, נתק תמיד את המחשב משקע החשמל לפני הסרת הכיסוי.

⚠ אזהרה: אין להפעיל את המחשב ללא הכיסויים שלו (כולל כיסוי המחשב, הלוחות הקדמיים, כני הרכבה, תוספי הלוח הקדמי וכדומה).

⚠ התראה: תיקונים במחשב יבוצעו על-ידי טכנאי שירות מוסמך בלבד. האחריות אינה מכסה נזק שייגרם עקב טיפול שאינו מאושר על-ידי Dell™.

⚠ התראה: אל תבצע את הפעולות הבאות אם אינך מנוסה בהסרה והתקנה מחדש של רכיבי חומרה. ביצוע פעולות אלה באופן שגוי עלול לגרום נזק ללוח המערכת. לקבלת שירות טכני, עיין ב- מדריך ההתקנה.

הסרת המעבד

1. פעל על פי ההליכים ב- [לפני שתתחיל](#).

2. הסר את מכסה המחשב (ראה [הסרת מכסה המחשב](#)).

⚠ התראה: תיקונים במחשב יבוצעו על-ידי טכנאי שירות מוסמך בלבד. האחריות אינה מכסה נזק שייגרם עקב טיפול שאינו מאושר על-ידי Dell™.

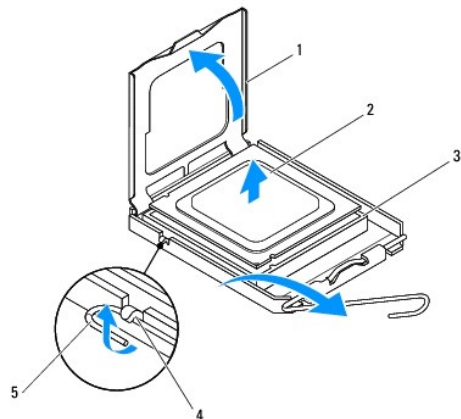
⚠ התראה: למרות סיכוך הפלסטיק, מכלול הגוף מונע החימום עלול להיות חם מאוד בעת הפעלה רגילה. ודא כי המתנת די זמן עד שיתקרר לפני שתיגע בו.

3. הסר את מכלול המאוורר וגוף הקרור של המעבד מהמחשב (ראה [הסרת מכלול מאוורר המעבד וגוף הקרור](#)).

⚠ הערה: בעת החלפת המעבד, השתמש שוב במכלול גוף הקרור המקורי, אלא אם כן גוף קרור חדש דרוש עבור המעבד החדש.

4. לחץ על ידית השחרור ודחף אותה כלפי מטה והחוצה, כדי לשחררה מהלשונית המאבטחת אותה.

5. פתח את מכסה המעבד.



1	מכסה מעבד	2	מעבד
3	שקע לשונית	4	לשונית
5	ידית שחרור		

△ **התראה:** בעת הסרת המעבד, אל תיגע באף פין שבתוך השקע ואל תאפשר לחפץ כלשהו ליפול על הפינים שבשקע.

6. הרם בעדינות את המעבד כדי להוציאו מהשקע.

השאר את ידית השחרור במצב פתוח כדי שהשקע יהיה מוכן עבור המעבד החדש.

החלפת המעבד

△ **התראה:** גע במשטח מתכת לא צבוע בחלקו האחורי של המחשב כדי לפרוק כל חשמל סטטי מעצמך.

△ **התראה:** בעת החזרת המעבד, אל תיגע באף פין שבתוך השקע ואל תאפשר לחפץ כלשהו ליפול על הפינים שבשקע.

1. פעל על פי ההליכים ב- [לפני שתתחיל](#).

2. הוצא את המעבד החדש מהארזה, והקפד שלא לגעת בחלקו התחתון של המעבד.

△ **התראה:** עליך למקם את המעבד בצורה נכונה בשקע, כדי למנוע נזק בלתי הפיך למעבד ולמחשב בעת הפעלת המחשב.

3. אם ידית השחרור של השקע אינה פתוחה לחלוטין, פתח אותה.

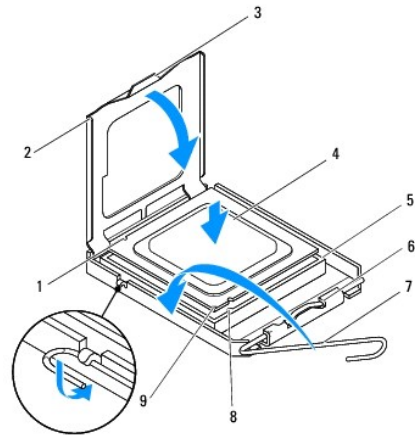
4. כוון את חריצי היישור הקדמיים והאחוריים שעל המעבד עם חריצי היישור הקדמיים והאחוריים שבשקע.

5. יישר את פינות פין 1 של המעבד ושל השקע.

△ **התראה:** על מנת למנוע נזק, ודא כי המעבד מיושר היטב עם השקע, ואל תשתמש בכוח חריג בעת התקנת המעבד.

6. הנח את המעבד בעדינות בשקע וודא כי המעבד ממוקם נכון.

7. כאשר המעבד מונח במקומו בשקע, סגור את כיסוי המעבד, ודא שהלשונית בכיסוי המעבד ממוקמת מתחת לתפס הכיסוי המרכזי בשקע.



1	חריץ יישור אחורי	2	מכסה מעבד
3	תפס כיסוי מרכזי	4	מעבד
5	שקע	6	לשונית
7	ידית שחרור	8	חריץ יישור קדמי
9	מחווני פין 1 של המעבד		

8. סובב על צירה את ידית השחרור של השקע לכיוון השקע, והכנס אותה למקומה בנקישה כדי לייצב את המעבד במקומו.

9. נקה את המשחה התרמית מתחתית גוף הקרור.

⚠ **התראה:** הקפד למרוח משחה תרמית חדשה. משחה תרמית חדשה חיונית להבטחת מגע תרמי הולם, הדרוש לפעולה אופטימלית של המעבד.

01. הנח גריז תרמי חדש על חלקו העליון של המעבד.

11. התקן חזרה את מכלול המאוורר וגוף הקרור של המעבד (ראה [החזרת מכלול מאוורר המעבד וגוף הקרור](#)).

⚠ **התראה:** ודא שמכלול המאוורר וגוף הקרור של המעבד מחובר למקומו בצורה נכונה ומאובטח.

21. החזר את מכסה המחשב (ראה [התקנת מכסה המחשב](#)).

[חזרה לדף התוכן](#)

כוננים

מדריך שירות של Dell™ Studio XPS™ 8000

[כונן קשיח](#)

[כונן אופטי](#)

[קורא כרטיסי מדיה](#)

[FlexDock](#)

⚠ **אזהרה:** לפני העבודה בחלק הפנימי של המחשב, קרא את המידע בנושא בטיחות המצורף למחשב. למידע נוסף על שיטות העבודה המומלצות בנושא בטיחות, עיין בדף הבית Regulatory Compliance Homepage שבאתר: www.dell.com/regulatory_compliance.

⚠ **אזהרה:** כדי למנוע התחשמלות, נתק תמיד את המחשב משקע החשמל לפני הסרת הכיסוי.

⚠ **אזהרה:** אין להפעיל את המחשב ללא הכיסויים שלו (כולל כיסוי המחשב, הלוחות הקדמיים, כני הרכבה, תוספי הלוח הקדמי וכדומה).

⚠ **התראה:** תיקונים במחשב יבוצעו על-ידי טכנאי שירות מוסמך בלבד. האחריות אינה מכסה נזק שייגרם עקב טיפול שאינו מאושר על-ידי Dell™.

🔧 **ערה:** לא ניתן להחליף את ה-FlexDock בגודל 3.5 אינץ' עם מסגרת הכונן הקשיח.

כונן קשיח

הסרת הכונן הקשיח

⚠ **התראה:** בעת החלפת כונן קשיח המכיל נתונים שברצונך לשמור, בצע גיבוי של הקבצים לפני שתתחיל בהליך זה.

1. פעל על פי ההליכים ב- [לפני שתתחיל](#).

2. הסר את מכסה המחשב (ראה [הסרת מכסה המחשב](#)).

3. נתק את כבל החשמל וכבל הנתונים מהכונן הקשיח.

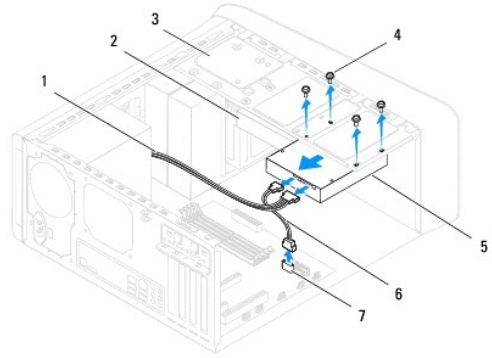
🔧 **ערה:** אם אינך מתקין חזרה את הכונן הקשיח באותו זמן, נתק את הקצה השני של כבל הנתונים ממחבר לוח המערכת והנח אותו בצד. באפשרותך להשתמש בכבל הנתונים להתקנת כונן קשיח במועד מאוחר יותר.

4. הסר את תושבת הכרטיס הגרפי (ראה [הסרת תושבת הכרטיס הגרפי](#)).

5. הסר את ארבעת הברגים המהדקים את הכונן הקשיח ללוח הכונן.

6. להסרת הכונן הקשיח המשני, הסר את ארבעת הברגים המחברים את הכונן הקשיח המשני אל לוח הכונן.

⚠ **התראה:** הקפד לא לשרוט את לוח המעגלים של הכונן הקשיח, בעת ההסרה או ההתקנה חזרה של הכונן הקשיח.



1	כבל חשמל	2	כונן קשיח משני
3	לוח כונן	4	ברגים (4)
5	כונן קשיח ראשי	6	כבל נתונים
7	מחבר SATA		

7. החלק את הכונן הקשיח החוצה לכיוון גב המחשב.

8. אם הסרת הכונן הקשיח משנה את תצורת הכוננים, הקפד לשקף שינויים אלה גם בהגדרות המערכת (ראה [הגדרת מערכת](#)).

הרכבה מחדש של הכונן הקשיח

1. פעל על פי ההליכים ב- [לפני שתתחיל](#).
2. עיין בתיעוד עבור הכונן על מנת לוודא כי תצורת הכונן מוגדרת עבור המחשב שלך.
3. הנס את הכונן הקשיח לתוך תא הכונן הקשיח.
4. יישר את חורי הברגים בכונן הקשיח עם חורי הברגים בלוח הכונן.
5. הברג את ארבעת הברגים המאבטחים את הכונן הקשיח ללוח הכונן.
6. חבר את כבל החשמל וכבל הנתונים לכונן הקשיח (ראה [רכיבי לוח מערכת](#)).
7. אם אתה מחזיר את הכונן הקשיח העיקרי, החזר את תושבת הכרטיס הגרפי (ראה [החזרת תושבת הכרטיס הגרפי](#)).
8. החזר את מכסה המחשב (ראה [התקנת מכסה המחשב](#)).
9. חבר את המחשב וההתקנים לשקעי חשמל ולאחר מכן הפעל אותו.
01. לקבלת הוראות על התקנת תוכנה הדרושה לפעולת הכונן, עיין בתיעוד המצורף לכונן.
11. בדוק את הגדרות המערכת למציאת שינויים בתצורת הכונן (ראה [הגדרת מערכת](#)).

כונן אופטי

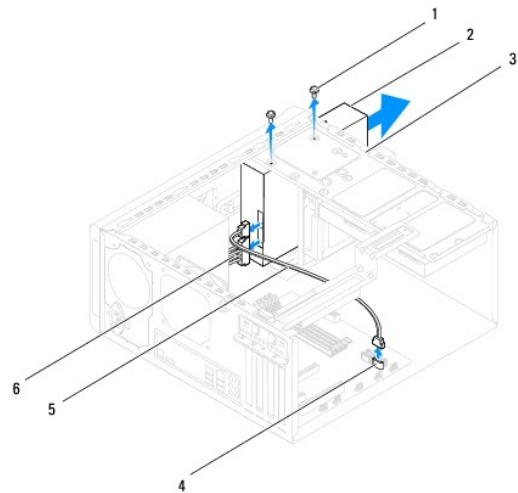
הסרת הכונן האופטי

1. פעל על פי ההליכים ב- [לפני שתתחיל](#).
2. הסר את מכסה המחשב (ראה [הסרת מכסה המחשב](#)).
3. הסר את הלוח הקדמי (ראה [הסרת הלוח הקדמי](#)).
4. נתק את כבל החשמל וכבל הנתונים מהכונן האופטי.

הערה: אם אינך מתקין חזרה את הכונן האופטי באותו זמן, נתק את הקצה השני של כבל הנתונים ממחבר לוח המערכת והנח אותו בצד. באפשרותך להשתמש בכבל הנתונים להתקנת כונן אופטי במועד מאוחר יותר.

5. הסר את שני הברגים המאבטחים את הכונן האופטי ללוח הכונן.

6. דחף והחלק את הכונן האופטי החוצה דרך חזית המחשב.

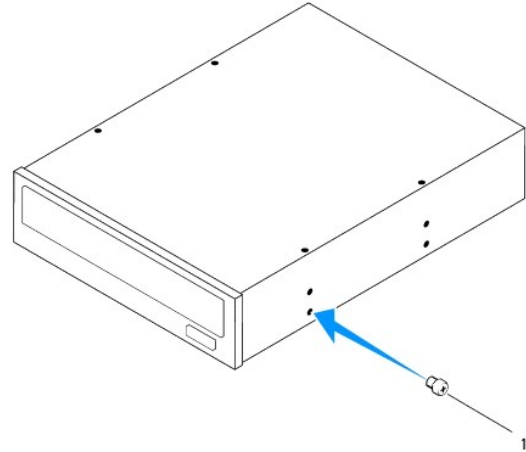


1	ברגים (2)	2	כונן אופטי
3	לוח כונן	4	מחבר SATA
5	כבל נתונים	6	כבל חשמל

7. הנח את הכונן האופטי בצד במקום בטוח.

החלפת הכונן האופטי

1. פעל על פי ההליכים ב- [לפני שתתחיל](#).
2. הסר את הבורג מהכונן האופטי הישן והכנס אותו לכונן האופטי החדש.



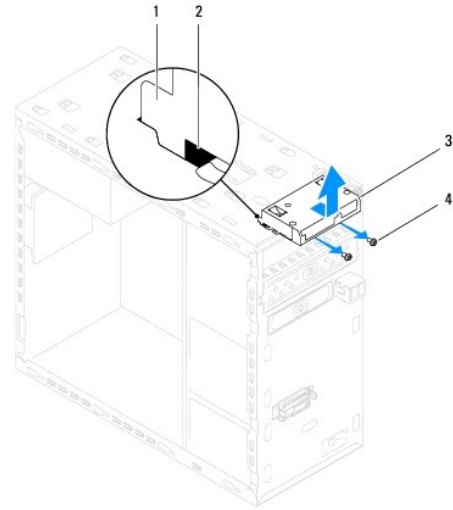
1	ברג
---	-----

3. החלק את הכונן האופטי בזהירות לתוך תא הכונן האופטי דרך החלק הקדמי של המחשב.
4. יישר את חורי הברגים בכונן האופטי עם חורי הברגים בלוח הכונן.
5. החזר את שני הברגים המאבטחים את הכונן האופטי ללוח הכונן.
6. חבר את כבל החשמל וכבל הנתונים לכונן האופטי (ראה [רכיבי לוח מערכת](#)).
7. הרכב את הלוח הקדמי חזרה במקומו (ראה [התקנה מחדש של הלוח הקדמי](#)).
8. החזר את מכסה המחשב (ראה [התקנת מכסה המחשב](#)).
9. חבר את המחשב וההתקנים לשקעי חשמל והפעל אותם.
01. לקבלת הוראות על התקנת תוכנה הדרושה לפעולת הכונן, עיין בתיעוד המצורף לכונן.
11. בדוק את הגדרות המערכת למציאת שיניים בתצורת הכונן (ראה [הגדרת מערכת](#)).

קורא כרטיסי מדיה

הסרת קורא כרטיסי המדיה

1. פעל על פי ההליכים ב- [לפני שתתחיל](#).
2. הסר את מכסה המחשב (ראה [הסרת מכסה המחשב](#)).
3. הסר את הלוח הקדמי (ראה [הסרת הלוח הקדמי](#)).
4. הסר את הכונן האופטי (ראה [הסרת הכונן האופטי](#)).
5. הסר את הכיסוי העליון (ראה [הסרת הכיסוי העליון](#)).
6. הסר את שני הברגים המחברים את קורא כרטיסי המדיה ללוח הקדמי. הברגים נמצאים מתחת לקורא כרטיסי המדיה.
7. נתק את כבל קורא כרטיסי המדיה מהמחבר שבלוח המערכת (ראה [רכיבי לוח מערכת](#)).
8. החלק והוצא את קורא כרטיסי המדיה מתוך המחשב כפי שמוצג באיור.



1	מובילי קורא כרטיסי מדיה (2)	2	חריצים (2)
3	קורא כרטיסי מדיה	4	ברגים (2)

החזרת קורא כרטיסי המדיה

1. פעל על פי ההליכים ב- [לפני שתתחיל](#).
2. החלק בעדינות את מובילי קורא כרטיסי המדיה לתוך החריצים שבלוח העליון.
3. החזר את שני הברגים המחברים את קורא כרטיסי המדיה ללוח הקדמי.
4. חבר את כבל קורא כרטיסי המדיה אל המחבר שבלוח המערכת (ראה [רכיבי לוח מערכת](#)).
5. החזר את הכיסוי העליון למקומו (ראה [החזרת הכיסוי העליון למקומו](#)).
6. התקן מחדש את הכונן האופטי (ראה [החלפת הכונן האופטי](#)).
7. הרכב את הלוח הקדמי חזרה במקומו (ראה [התקנה מחדש של הלוח הקדמי](#)).
8. החזר את מכסה המחשב (ראה [התקנת מכסה המחשב](#)).
9. חבר את המחשב וההתקנים לשקעי חשמל ולאחר מכן הפעל אותו.

FlexDock

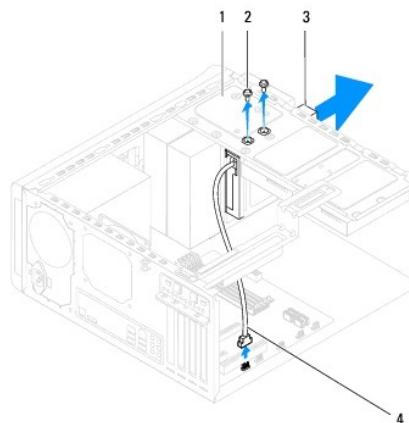
הסרת ה- FlexDock

1. פעל על פי ההליכים ב- [לפני שתתחיל](#).
2. הסר את מכסה המחשב (ראה [הסרת מכסה המחשב](#)).
3. הסר את הלוח הקדמי (ראה [הסרת הלוח הקדמי](#)).
4. נתק את כבל FlexDock USB מהמחבר שבלוח המערכת (ראה [רכיבי לוח מערכת](#)).

5. הסר את שני הברגים המאבטחים את FlexDock ללוח הכונן.

6. החלק את ה-FlexDock החוצה דרך חזית המחשב.

הערה: אם אינך מחזיר את ה-FlexDock בעת זו, הכנס במקומו לוח מילוי (ראה [חזרת לוח המילוי](#)).



1	לוח כונן	2	ברגים (2)
3	FlexDock	4	כבל FlexDock USB

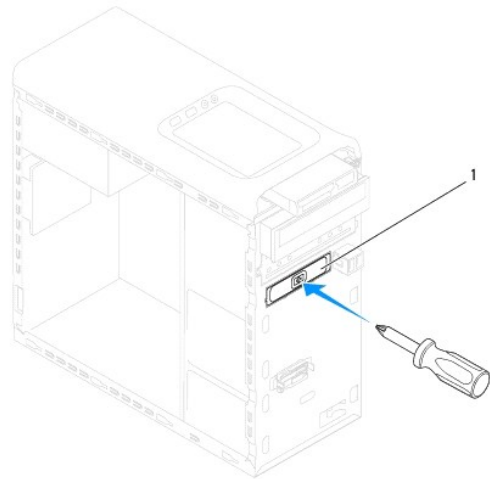
החלפת ה-FlexDock

1. פעל על פי ההליכים ב- [לפני שתתחיל](#).

2. אם זו הפעם הראשונה שאתה מתקין את ה-FlexDock:

a. ישר את הקצה של מברג פיליפס עם חריץ לוח המתכת הנתיק שבלוח הקדמי וסובב את המברג החוצה להסרת לוח המתכת הנתיק.

b. הסר את לוח המילוי בלוח הקדמי, אם ישים (ראה [הסרת לוח המילוי](#)).



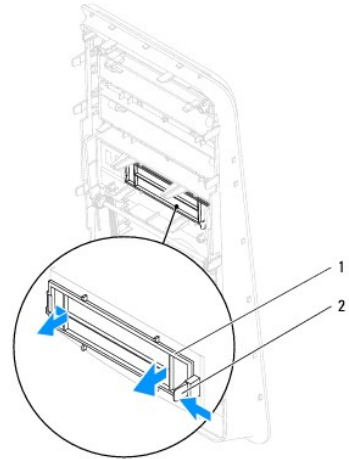
1 לוח מתכת נתיק

3. הוצא את ה-FlexDock מארזיתו.
4. החלק בעדינות את ה-FlexDock לתוך תא ה-FlexDock דרך החלק הקדמי של המחשב.
5. יישר את חורי הברגים שב-FlexDock עם חורי הברגים בלוח הכונן.
6. החזר את שני הברגים המאבטחים את FlexDock ללוח הכונן.
7. חבר את כבל FlexDock USB למחבר שבלוח המערכת (ראה [רכיבי לוח מערכת](#)).
8. הרכב את הלוח הקדמי חזרה במקומו (ראה [התקנה מחדש של הלוח הקדמי](#)).
9. החזר את מכסה המחשב (ראה [התקנת מכסה המחשב](#)).
01. חבר את המחשב וההתקנים לשקעי חשמל ולאחר מכן הפעל אותו.

הסרת לוח המילוי

⚠ התראה: כדי לעמוד בתקנות ה-FCC, מומלץ להתקין מחדש את לוח המילוי כאשר כונן ה-FlexDock או הכונן האופטי מוסרים מהמחשב.

1. פעל על פי ההליכים ב- [לפני שתתחיל](#).
2. הסר את מכסה המחשב (ראה [הסרת מכסה המחשב](#)).
3. הסר את הלוח הקדמי (ראה [הסרת הלוח הקדמי](#)).
4. לחץ בעדינות על הלשונית כפי שמוצג באיור לשחרור לוח המילוי מהלוח הקדמי.



1	לוח מילוי	2	לשונית
---	-----------	---	--------

החזרת לוח המילוי

1. פעל על פי ההליכים ב- [לפני שתתחיל](#).
2. ישר את הלשונית שבלוח המילוי לתוך החרץ בלוח הקדמי.
3. לחץ בעדינות על הלשונית ודחוף את לוח המילוי כך שיתחבר ללוח הקדמי.
4. הרכב את הלוח הקדמי חזרה במקומו (ראה [התקנה מחדש של הלוח הקדמי](#)).
5. החזר את מכסה המחשב (ראה [התקנת מכסה המחשב](#)).
6. חבר את המחשב וההתקנים לשקעי חשמל ולאחר מכן הפעל אותו.

[חזרה לדף התוכן](#)

מאוררים

מדריך שירות של Dell™ Studio XPS™ 8000

[מאורר מארז](#)

[מכלול מאורר מעבד וגוף קירור](#)

⚠ אזהרה: לפני העבודה בחלק הפנימי של המחשב, קרא את המידע בנושא בטיחות המצורף למחשב. למידע נוסף על שיטות העבודה המומלצות בנושא בטיחות, עיין בדף הבית Regulatory Compliance www.dell.com/regulatory_compliance Homepage שבאתר.

⚠ אזהרה: כדי למנוע התחשמלות, נתק תמיד את המחשב משקע החשמל לפני הסרת הכיסוי.

⚠ אזהרה: אין להפעיל את המחשב ללא הכיסויים שלו (כולל כיסוי המחשב, הלוחות הקדמיים, כני הרכבה, תוספי הלוח הקדמי וכדומה).

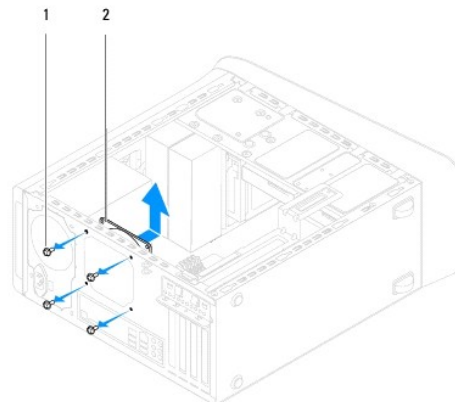
⚠ התראה: תיקונים במחשב יבוצעו על-ידי טכנאי שירות מוסמך בלבד. האחריות אינה מכסה נזק שייגרם עקב טיפול שאינו מאושר על-ידי Dell™.

מאורר מארז

הסרת מאורר המארז

⚠ התראה: אל תגיע בלהבי המאורר בעת הסרת מאורר המארז. דבר זה עלול לגרום נזק למאורר.

1. פעל על פי ההליכים ב- [לפני שתתחיל](#).
2. הסר את מכסה המחשב (ראה [הסרת מכסה המחשב](#)).
3. נתק את כבל מאורר המארז מהמחבר שבלוח המערכת (ראה [רכיבי לוח מערכת](#)).
4. הסר את ארבעת הברגים המאבטחים את המאורר למארז.
5. החלק והרם את מאורר המארז מהמחשב כפי שמוצג באיור.



1	ברגים (4)	2	מאורר מארז
---	-----------	---	------------

החזרת מאורר המארז

1. פעל על פי ההליכים ב- [לפני שתתחיל](#).
2. ישר את חורי הברגים שבמאורר המארז עם חורי הברגים במארז.
3. החסר את ארבעת הברגים המאבטחים את המאורר למארז.

4. חבר את כבל מאוורר המארז אל המחבר שבלוח המערכת (ראה [רכיבי לוח מערכת](#)).

5. החזר את מכסה המחשב (ראה [התקנת מכסה המחשב](#)).

מכלול מאוורר מעבד וגוף קירור

⚠ אזהרה: למרות שהוא עטוף במעטה פלסטיק, מכלול מאוורר המעבד וגוף הקירור עלול להיות חם מאוד במהלך פעולה רגילה. ודא כי המתנת די זמן עד שיתקרר לפני שתיגע בו.

⚠ התראה: מכלול מאוורר המעבד וגוף הקירור הינו יחידה אחת. אל תנסה להסיר את המאוורר בנפרד.

הסרת מכלול מאוורר המעבד וגוף הקירור

1. פעל על פי ההליכים ב- [לפני שתתחיל](#).

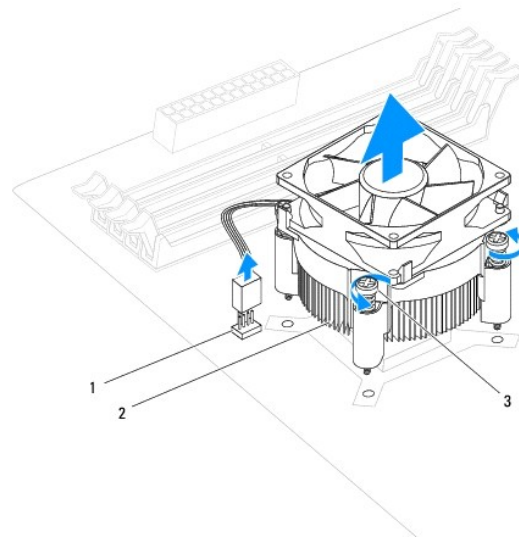
2. הסר את מכסה המחשב (ראה [הסרת מכסה המחשב](#)).

3. נתק את כבל מאוורר המעבד מהמחבר שבלוח המערכת (ראה [רכיבי לוח מערכת](#)).

4. שחרר לפי סדר אלכסוני את ארבעת בורגי הקיבוע הנועלים את מכלול מאוורר המעבד וגוף הקירור ללוח המערכת.

⚠ התראה: לאחר הסרת מכלול מאוורר המעבד וגוף הקירור, הנח אותו על גבו או על צידו כדי להימנע מפגיעה בממשק התרמי של גוף הקירור.

5. הרם את מכלול מאוורר המעבד וגוף הקירור מתוך המחשב.



1	מחבר לוח מערכת	2	מכלול מאוורר מעבד וגוף קירור
3	ברגים (4)		

החזרת מכלול מאוורר המעבד וגוף הקירור

1. פעל לפי ההליכים בסעיף [לפני שתתחיל](#).

2. נקה את המשחה התרמית מתחתית גוף הקרור.

⚠ התראה: הקפד למרוח משחה תרמית חדשה. משחה תרמית חדשה חיונית להבטחת מגע תרמי הולם, הדרוש לפעולה אופטימלית של המעבד.

3. מרח משחה תרמית חדשה על חלקו העליון של המעבד.

4. ישר את ארבעת הברגים שבמכלול מאוורר המעבד ומפזר החום עם החורים בלוח המערכת.

5. הדק בסדר אלכסוני את ארבעת הברגים המאבטחים את מכלול מאוורר המעבד וגוף הקרור.

6. חבר את כבל מכלול מאוורר המעבד וגוף הקרור למחבר בלוח המערכת (ראה [רכיבי לוח מערכת](#)).

7. החזר את מכסה המחשב (ראה [התקנת מכסה המחשב](#)).

8. חבר את המחשב וההתקנים לשקעי חשמל והפעל אותם.

[חזרה לרף התוכן](#)

לוח USB קדמי

מדריך שירות של Dell™ Studio XPS™ 8000

[הסרת לוח USB הקדמי](#)

[החלפת לוח USB הקדמי](#)

⚠ אזהרה: לפני העבודה בחלק הפנימי של המחשב, קרא את המידע בנושא בטיחות המצורף למחשב. למידע נוסף על שיטות העבודה המומלצות בנושא בטיחות, עיין בדף הבית Regulatory Compliance www.dell.com/regulatory_compliance Homepage שבאתר.

⚠ אזהרה: כדי למנוע התחשמלות, נתק תמיד את המחשב משקע החשמל לפני הסרת הכיסוי.

⚠ אזהרה: אין להפעיל את המחשב ללא הכיסויים שלו (כולל כיסוי המחשב, הלוחות הקדמיים, כני הרכבה, תוספי הלוח הקדמי וכדומה).

⚠ התראה: תיקונים במחשב יבוצעו על-ידי טכנאי שירות מוסמך בלבד. האחריות אינה מכסה נזק שייגרם עקב טיפול שאינו מאושר על-ידי Dell™.

הסרת לוח USB הקדמי

✍ הערה: רשום את הניתוב של כל הכבלים בעת הסרתם, כדי שתוכל לנתבם מחדש כהלכה לאחר התקנת לוח USB הקדמי החדש.

1. פעל על פי ההליכים ב- [לפני שתתחיל](#).

2. הסר את מכסה המחשב (ראה [הסרת מכסה המחשב](#)).

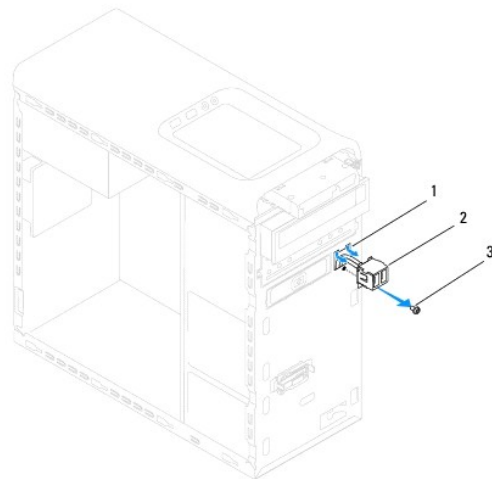
3. הסר את הלוח הקדמי (ראה [הסרת הלוח הקדמי](#)).

⚠ התראה: נקוט משנה זהירות בעת החלפת לוח USB הקדמי החוצה מהמחשב. רשלוט עוללה לגרום נזק למחברי הכבלים ולתפסים המנתבים של הכבלים.

4. נתק את כבלי לוח USB הקדמי מהמחברים שבלוח המערכת (ראה [רכיבי לוח מערכת](#)).

5. הסר את הבורג שמחבר את לוח USB הקדמי אל הלוח הקדמי של המחשב.

6. החלק את לוח USB הקדמי כלפי מטה לשחרור התפסים מהלוח הקדמי, ואז משוך אותו אל-ר.



1	חריץ תפס לוח USB קדמי	2	לוח USB קדמי
3	בורג		

החלפת לוח USB הקדמי

⚠ התראה: היזהר שלא לגרום נזק למחברי הכבלים ולתפסי ניתוב הכבלים בעת החלפת לוח USB הקדמי לתוך החרוץ המתאים לו.

1. פעל על פי ההליכים ב- [לפני שתתחיל](#).
2. ישר והכנס את תפסי לוח USB הקדמי לתוך החרוץ של תפס לוח USB הקדמי.
3. החזר את הבורג שמחבר את לוח USB הקדמי אל הלוח הקדמי של המחשב.
4. חבר את כבלי לוח USB הקדמי אל המחברים שבלוח המערכת (ראה [רכיבי לוח מערכת](#)).
5. הרכב את הלוח הקדמי חזרה במקומו (ראה [התקנה מחדש של הלוח הקדמי](#)).
6. החזר את מכסה המחשב (ראה [התקנת מכסה המחשב](#)).
7. חבר את המחשב וההתקנים לשקעי חשמל והפעל אותם.

[חזרה לדרף התוכן](#)

תושבת כרטיס גרפי

מדריך שירות של Dell™ Studio XPS™ 8000

[הסרת תושבת הכרטיס הגרפי](#)

[החזרת תושבת הכרטיס הגרפי](#)

⚠ אזהרה: לפני העבודה בחלק הפנימי של המחשב, קרא את המידע בנושא בטיחות המצורף למחשב. למידע נוסף על שיטות העבודה המומלצות בנושא בטיחות, עיין בדף הבית Regulatory Compliance Homepage שבאתר: www.dell.com/regulatory_compliance.

⚠ אזהרה: כדי למנוע התחשמלות, נתק תמיד את המחשב משקע החשמל לפני הסרת הכיסוי.

⚠ אזהרה: אין להפעיל את המחשב ללא הכיסויים שלו (כולל כיסוי המחשב, הלוחות הקדמיים, כני הרכבה, תוספי הלוח הקדמי וכדומה).

⚠ התראה: תיקונים במחשב יבוצעו על-ידי טכנאי שירות מוסמך בלבד. האחריות אינה מכסה נזק שייגרם עקב טיפול שאינו מאושר על-ידי Dell™.

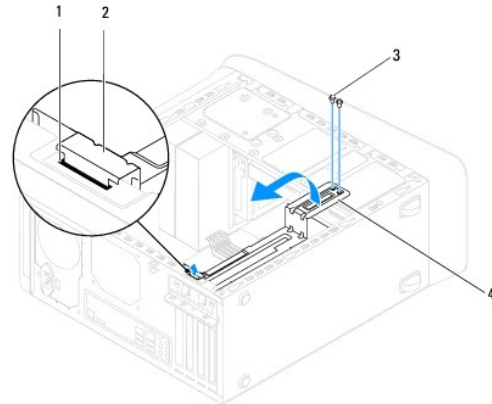
הסרת תושבת הכרטיס הגרפי

1. פעל על פי ההליכים ב- [לפני שתתחיל](#).

2. הסר את מכסה המחשב (ראה [הסרת מכסה המחשב](#)).

3. הסר את שני הברגים שמחברים את תושבת הכרטיס הגרפי ללוח הכונן.

4. סובב את תושבת הכרטיס הגרפי כלפי מעלה והרם אותה מחרץ תפס הציר.



1	חרץ תפס הציר	2	תפס הציר
3	ברגים (2)	4	תושבת כרטיס גרפי

5. הנח את תושבת הכרטיס הגרפי בצד במקום בטוח.

החזרת תושבת הכרטיס הגרפי

1. פעל על פי ההליכים ב- [לפני שתתחיל](#).

2. ישר והכנס את תפס הציר על תושבת הכרטיס הגרפי לתוך חריץ תפס הציר במארז המחשב.

3. סובב את תושבת הכרטיס הגרפי כלפי מטה.

4. החזר את שני הברגים שמחברים את תושבת הכרטיס הגרפי ללוח הכונן.

5. החזר את מכסה המחשב (ראה [התקנת מכסה המחשב](#)).

מודולי זיכרון

מדריך שירות של Dell™ Studio XPS™ 8000

[הסרת מודולי הזיכרון](#)

[התקנה מחדש של מודולי הזיכרון](#)

⚠ אזהרה: לפני העבודה בחלק הפנימי של המחשב, קרא את המידע בנושא בטיחות המצורף למחשב. למידע נוסף על שיטות העבודה המומלצות בנושא בטיחות, עיין בדף הבית Regulatory Compliance Homepage שבאתר: www.dell.com/regulatory_compliance.

⚠ אזהרה: כדי למנוע התחשמלות, נתק תמיד את המחשב משקע החשמל לפני הסרת הכיסוי.

⚠ אזהרה: אין להפעיל את המחשב ללא הכיסויים שלו (כולל כיסוי המחשב, הלוחות הקדמיים, כני הרכבה, תוספי הלוח הקדמי וכדומה).

⚠ התראה: תיקונים במחשב יבוצעו על-ידי טכנאי שירות מוסמך בלבד. האחריות אינה מכסה נזק שייגרם עקב טיפול שאינו מאושר על-ידי Dell™.

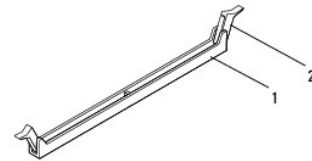
הסרת מודולי הזיכרון

1. פעל על פי ההליכים ב- [לפני שתתחיל](#).

2. הסר את מכסה המחשב (ראה [הסרת מכסה המחשב](#)).

3. אתר את מודולי הזיכרון על גבי לוח המערכת (ראה [רכיבי לוח מערכת](#)).

4. לחץ החוצה את תפס האבטחה בכל קצה של מחבר רכיב הזיכרון.



1	מחבר מודול זיכרון	2	תפס אבטחה
---	-------------------	---	-----------

5. אחוז במודול הזיכרון ומשך כלפי מעלה.

אם קשה להסיר את מודול הזיכרון, הזז בעדינות את מודול הזיכרון קדימה ואחורה כדי להסירו מהמחבר.

התקנה מחדש של מודולי הזיכרון

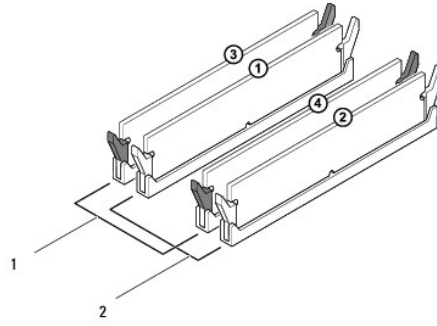
1. פעל על פי ההליכים ב- [לפני שתתחיל](#).

2. לחץ החוצה את תפס האבטחה בכל קצה של מחבר רכיב הזיכרון.

⚠ התראה: תיקונים במחשב יבוצעו על-ידי טכנאי שירות מוסמך בלבד. האחריות אינה מכסה נזק שייגרם עקב טיפול שאינו מאושר על-ידי Dell™.

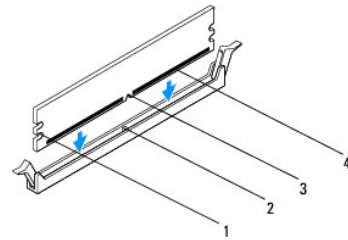
⚠ התראה: אין להתקין מודולי זיכרון ECC.

⚠ התראה: אם תסיר מהמחשב את מודולי הזיכרון המקוריים במהלך שדרוג זיכרון, הפרד אותם ממודולים חדשים שיש לך, גם אם רכשת את המודולים החדשים מ-Dell™. במידת האפשר, אל תתאים מודול זיכרון מקורי למודול זיכרון חדש. אחרת, המחשב עלול שלא להתחיל לפעול כראוי. תצורת הזיכרון המומלצות הן: מודולי זיכרון תואמים מותקנים במחברי DIMM מספר 1 ו-2 ומודולי זיכרון תואמים נוספים מותקנים במחברי DIMM מספר 3 ו-4.



1	מודולי זיכרון תואמים במחברי DIMM מספר 4-3 (תפסי אבטחה שחורים)	2	מודולי זיכרון תואמים במחברי DIMM מספר 2-1 (תפסי אבטחה לבנים)
---	---	---	--

3. ישר את המגרעת שבחלק התחתון של מודול הזיכרון עם הלשונית שבמחבר.

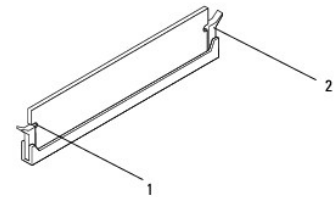


1	מגרעות (2)	2	לשונית
3	מגרעת	4	מודול זיכרון

⚠ **התראה:** כדי למנוע פגיעה במודול הזיכרון, לחץ על מודול הזיכרון ישר כלפי מטה לתוך המחבר, תוך כדי הפעלת כוח שווה על שני קצוות מודול הזיכרון.

4. הכנס את מודול הזיכרון לתוך המחבר עד שייכנס למקומו בקישה.

אם תכניס את מודול הזיכרון כהלכה, תפסי האבטחה ייכנסו לתוך המגרעות שבשני קצוות מודול הזיכרון.



1	מגרעות (2)	2	תפס אחיזה (נכנס למקומו כהלכה)
---	------------	---	-------------------------------

5. החזר את מכסה המחשב (ראה [התקנת מכסה המחשב](#)).

6. חבר את המחשב וההתקנים לשקעי חשמל ולאחר מכן הפעל אותו.

אם מופיעה הודעה שמציינת שגודל הזיכרון השתנה, לחץ <F1> כדי להמשיך.

7. היכנס למחשב.

8. לחץ באמצעות לחצן העכבר הימני על הסמל **My Computer** (המחשב שלי) בשולחן העבודה של **Microsoft® Windows®** ולאחר מכן הקש על **Properties** (מאפיינים).

9. הקש על לשונית **General** (כללי).

01. כדי לוודא שהזיכרון מותקן כהלכה, בדוק את כמות הזיכרון (RAM) הרשומה.

[חזרה לדף התוכן](#)

ספק כוח

מדריך שירות של Dell™ Studio XPS™ 8000

[הסרת ספק המתח](#)

[החזרת ספק הכוח למקומו](#)

⚠ אזהרה: לפני העבודה בחלק הפנימי של המחשב, קרא את המידע בנושא בטיחות המצורף למחשב. למידע נוסף על שיטות העבודה המומלצות בנושא בטיחות, עיין בדף הבית Regulatory Compliance [Homepage](#) שבאתר: www.dell.com/regulatory_compliance.

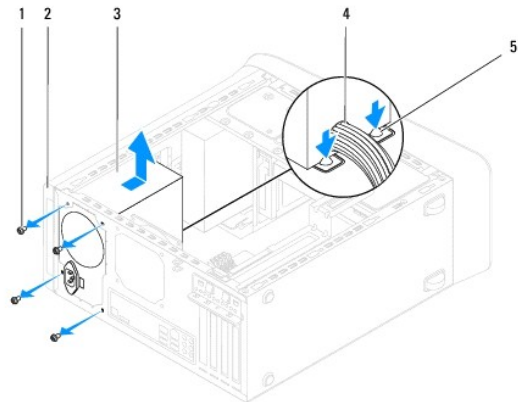
⚠ אזהרה: כדי למנוע התחשמלות, נתק תמיד את המחשב משקע החשמל לפני הסרת הכיסוי.

⚠ אזהרה: אין להפעיל את המחשב ללא הכיסויים שלו (כולל כיסוי המחשב, הלוחות הקדמיים, כני הרכבה, תוספי הלוח הקדמי וכדומה).

⚠ התראה: תיקונים במחשב יבוצעו על-ידי טכנאי שירות מוסמך בלבד. האחריות אינה מכסה נזק שייגרם עקב טיפול שאינו מאושר על-ידי Dell™.

הסרת ספק המתח

1. פעל על פי ההליכים ב-[לפני שתתחיל](#).
2. הסר את מכסה המחשב (ראה [הסרת מכסה המחשב](#)).
3. נתק את כבלי חשמל DC (זרם ישיר) מלוח המערכת ומהכוננים (ראה [רכיבי לוח מערכת](#)).
4. הסר את כל הכבלים מהתפס המחזיק אותם בצד ספק הכוח.
5. הסר את ארבעת הברגים המחברים את ספק הכוח למארז המחשב.
6. לחץ על תפס ספק הכוח כדי לשחרר אותו ממארז המחשב.



1	ברגים (4)	2	מארז
3	ספק כוח	4	כבל
5	תפס ספק הכוח		

החזרת ספק הכוח למקומו

1. פעל על פי ההליכים ב-[לפני שתתחיל](#).
 2. ישר את חורי הברגים בספק הכוח עם חורי הברגים במארז.
- ⚠ אזהרה:** אי ביצוע ההוראה להבריא ולהדק את כל הברגים עלול לגרום להתחשמלות, מכיוון שברגים אלה מהווים חלק עיקרי בהארקת המערכת.

3. החזר את ארבעת הבריגים המחברים את ספק הכוח למארז המחשב.
4. חבר מחדש את כבלי חשמל DC אל לוח המערכת ואל הכוננים (ראה [רכיבי לוח מערכת](#)).
5. החזר את מכסה המחשב (ראה [התקנת מכסה המחשב](#)).
6. בדוק את מתג בורר המתחים (אם קיים) כדי לוודא שנבחר המתח הנכון.
7. חבר את המחשב וההתקנים לשקעי חשמל והפעל אותם.

[חזרה לדף התוכן](#)

מודול לחצן הפעלה

מדריך שירות של Dell™ Studio XPS™ 8000

[הסרת מודול לחצן ההפעלה](#)

[החזרת מודול לחצן ההפעלה](#)

⚠ אזהרה: לפני העבודה בחלק הפנימי של המחשב, קרא את המידע בנושא בטיחות המצורף למחשב. למידע נוסף על שיטות העבודה המומלצות בנושא בטיחות, עיין בדף הבית Regulatory Compliance www.dell.com/regulatory_compliance Homepage שבאתר.

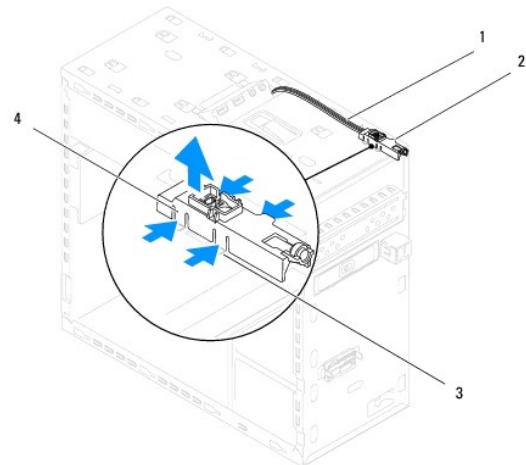
⚠ אזהרה: כדי למנוע התחשמלות, נתק תמיד את המחשב משקע החשמל לפני הסרת הכיסוי.

⚠ אזהרה: אין להפעיל את המחשב ללא הכיסויים שלו (כולל כיסוי המחשב, הלוחות הקדמיים, כני הרכבה, תוספי הלוח הקדמי וכדומה).

⚠ התראה: תיקונים במחשב יבוצעו על-ידי טכנאי שירות מוסמך בלבד. האחריות אינה מכסה נזק שייגרם עקב טיפול שאינו מאושר על-ידי Dell™.

הסרת מודול לחצן ההפעלה

1. פעל על פי ההליכים ב- [לפני שתתחיל](#).
2. הסר את מכסה המחשב (ראה [הסרת מכסה המחשב](#)).
3. הסר את הלוח הקדמי (ראה [הסרת הלוח הקדמי](#)).
4. הסר את הכונן האופטי (ראה [הסרת הכונן האופטי](#)).
5. הסר את הכיסוי העליון (ראה [הסרת הכיסוי העליון](#)).
6. נתק את כבל מודול לחצן ההפעלה מהמחבר FP1 שבלוח המערכת (ראה [רכיבי לוח מערכת](#)).
7. לחץ על לשוניות מודול לחצן ההפעלה כדי לשחרר אותן מהלוח העליון והרם את מודול לחצן ההפעלה.



1	כבלים	2	מודול לחצן הפעלה
3	חריץ	4	לשוניות מודול לחצן הפעלה (4)

8. הנח את מודול לחצן ההפעלה בצד במקום בטוח.

החזרת מודול לחצן ההפעלה

1. פעל על פי ההליכים ב- [לפני שתתחיל](#).

2. ישר ודחף את לשוניות מדול לחצן ההפעלה לתוך החרצים שבלוח העליון.
3. חבר את כבל מדול לחצן ההפעלה למחבר FP1 שבלוח המערכת (ראה [רכיבי לוח מערכת](#)).
4. החזר את הכיסי העליון למקומו (ראה [החזרת הכיסי העליון למקומו](#)).
5. התקן מחדש את הכונן האופטי (ראה [החלפת הכונן האופטי](#)).
6. הרכב את הלוח הקדמי חזרה במקומו (ראה [התקנה מחדש של הלוח הקדמי](#)).
7. החזר את מכסה המחשב (ראה [התקנת מכסה המחשב](#)).
8. חבר את המחשב וההתקנים לשקעי חשמל והפעל אותם.

[חזרה לדרף התוכן](#)

לוח מערכת

מדריך שירות של Dell™ Studio XPS™ 8000

- [הסרת לוח המערכת](#)
- [החזרת לוח המערכת](#)

⚠ **אזהרה:** לפני העבודה בחלק הפנימי של המחשב, קרא את המידע בנושא בטיחות המצורף למחשב. למידע נוסף על שיטות העבודה המומלצות בנושא בטיחות, עיין בדף הבית Regulatory Compliance www.dell.com/regulatory_compliance שבאתר Homepage.

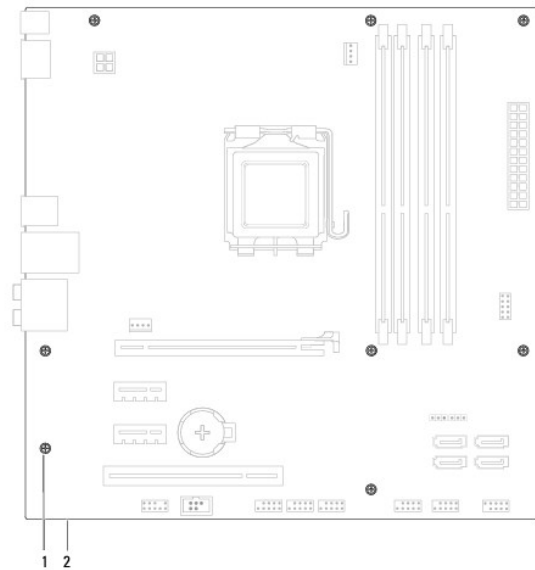
⚠ **אזהרה:** כדי למנוע התחשמלות, נתק תמיד את המחשב משקע החשמל לפני הסרת הכיסוי.

⚠ **אזהרה:** אין להפעיל את המחשב ללא הכיסויים שלו (כולל כיסוי המחשב, הלוחות הקדמיים, כני הרכבה, תוספי הלוח הקדמי וכדומה).


⚠ **התראה:** תיקונים במחשב יבוצעו על-ידי טכנאי שירות מוסמך בלבד. האחריות אינה מכסה נזק שייגרם עקב טיפול שאינו מאושר על-ידי Dell™.


הסרת לוח המערכת

1. פעל על פי ההליכים ב-[לפני שתתחיל](#).
2. הסר את מכסה המחשב (ראה [הסרת מכסה המחשב](#)).
3. הסר כרטיסי PCI Express ו-PCI Express, אם ישים (ראה [הסרת כרטיסי PCI Express ו-PCI](#)).
4. הסר את מכלול המאוורר וגוף הקרור של המעבד (ראה [הסרת מכלול מאוורר המעבד וגוף הקרור](#)).
5. הסר את המעבד (ראה [הסרת המעבד](#)).
6. הסר את מודולי הזיכרון (ראה [הסרת מודולי הזיכרון](#)) ורשום עבור כל מודול זיכרון את חריץ DIMM שממנו הוסר, כדי שניתן יהיה להתקין את מודולי הזיכרון באותו חריץ לאחר התקנה מחדש של לוח המערכת.
7. נתק את כל הכבלים המחוברים ללוח המערכת (ראה [רכיבי לוח מערכת](#)). רשום את הניתוב של כל הכבלים בעת הסרתם, כדי שתוכל לנתבם מחדש כהלכה לאחר התקנת לוח המערכת החדש.
8. הסר את שמונה הברגים שמאבטחים את לוח המערכת לתושבת.






01. השווה את לוח המערכת שזה עתה הסרת ללוח המערכת החלופי כדי להבטיח שהם זהים.

 **הערה:** רכיבים ומחברים מסוימים בלוח המערכת החלופי עשויים להימצא במיקומים שונים בהשוואה למיקומי הרכיבים והמחברים בלוח המערכת הקיים.

 **הערה:** הגדרות המגשרים בלוח המערכת החלופי נקבעים מראש במפעל.

החזרת לוח המערכת

1. פעל על פי ההליכים ב- [לפני שתתחיל](#).
 2. ישר בעדינות את לוח המערכת לתוך המארז והחליק אותו לכיוון גב המחשב.
 3. הברג חזרה את שמונה הברגים שמאבטחים את לוח המערכת לתושבת.
 4. חבר את הכבלים שניתקת מלוח המערכת (ראה [רכיבי לוח מערכת](#)).
 5. הרכב מחדש את המעבד (ראה [החלפת המעבד](#)).
 6. התקן חזרה את מכלול המאוורר וגוף הקרור של המעבד (ראה [החזרת מכלול מאוורר המעבד וגוף הקרור](#)).
-  **התראה:** תיקונים במחשב יבוצעו על-ידי טכנאי שירות מוסמך בלבד. האחריות אינה מכסה נזק שייגרם עקב טיפול שאינו מאושר על-ידי Dell™.
-  **התראה:** ודא שמכלול לוח הקירור מחובר למקומו בצורה נכונה ומאובטח.
7. הרכב מחדש את מודולי הזיכרון (ראה [התקנה מחדש של מודולי הזיכרון](#)).
 8. החזר למקומם כרטיסי PCI Express על לוח המערכת, אם ישים (ראה [החלפת כרטיסי PCI Express](#)).
 9. החזר את מסכה המחשב (ראה [התקנת מסכה המחשב](#)).
01. חבר את המחשב וההתקנים לשקעי חשמל והפעל אותם.
11. בצע flash BIOS המערכת, לפי הצורך.
-  **הערה:** לקבלת מידע אודות ביצוע עדכון ל-BIOS המערכת, ראה [עדכון ה-BIOS](#).

[חזרה לדף התוכן](#)

הגדרת מערכת

מדריך שירות של Dell™ Studio XPS™ 8000


- [סקירה](#)
- [איפוס סיסמה שנשכחה](#)
- [ניקוי הגדרות CMOS](#)
- [עדכון ה-BIOS](#)


סקירה

השתמש בהגדרת המערכת כדי:

- 1 לשנות את מידע התצורה של המערכת לאחר הוספה, שינוי או הסרה של חומרה במחשב
- 1 להגדיר או לשנות אפשרות שניתנת לבחירה על-ידי המשתמש, כגון סיסמת המשתמש
- 1 לקרוא את כמות הזיכרון הנוכחית או להגדיר את סוג הכונן הקשיח שמוטקן.

 **התראה:** תיקונים במחשב יבוצעו על-ידי טכנאי שירות מוסמך בלבד. האחריות אינה מכסה נזק שייגרם עקב טיפול שאינו מאושר על-ידי Dell™.


 **התראה:** אל תבצע שינויים בהגדרות של הגדרת המערכת, אלא אם אתה משתמש מחשב מומחה. שינויים מסוימים עלולים לגרום לתקלות בפעולת המחשב.

 **הערה:** לפני שינוי של הגדרת המערכת, מומלץ לרשום את המידע שבמסך הגדרת המערכת לעיון בעתיד.

כניסה להגדרת מערכת

1. הפעל (או הפעל מחדש) את המחשב.

2. כאשר הלוגו הכחול DELL™ מוצג, שים לב מתי ההודעה לגבי F2 מופיעה והקש מייד <F2>.


 **הערה:** ההנחיה F2 מציינת כי המקלדת אותחלה. הנחיה זו עשויה להופיע במהירות רבה, כך שעליך לשים לב להופעתה, ואז להקיש <F2>. אם תקיש <F2> לפני קבלת ההנחיה, הקשה זו תאבד. אם אתה ממתין זמן רב מדי והלוגו של מערכת ההפעלה מופיע, המשך להמתין עד אשר יופיע שולחן העבודה של Microsoft® Windows. לאחר מכן כבה את המחשב (ראה [כיצד המחשב](#)) ונסה שוב.

מסכי הגדרת המערכת

במסך הגדרת המערכת מוצג מידע אודות תצורת המחשב הנוכחית או שניתן לשנות. המידע על המסך מחולק לשלושה אזורים: רשימת האפשרויות, שדה האפשרויות הפעילות ופונקציות המקשים.

<p>Menu (תפריט) — מופיע בחלק העליון של חלון הגדרת המערכת. שדה זה מספק תפריט לגישה לאפשרויות הגדרת המערכת. לחץ על מקשי החצים למעלה ולמטה כדי לנווט. כאשר אפשרות ב-Menu (תפריט) מוארת, ב-Options List (רשימת אפשרויות) מוצגת רשימת האפשרויות המגדירות את החומרה שמוטקנת במחשב.</p>		
<p>Options List (רשימת אפשרויות) — שדה זה מופיע בצד שמאל של חלון הגדרת המערכת. בשדה מוצגות תכונות שמגדירות את התצורה של המחשב, כולל חומרה מותקנת, חיסכון בחשמל ותכונות אבטחה.</p> <p>גלול מעלה ומטה ברשימה באמצעות מקשי החצים למעלה ולמטה. ברגע שאפשרות מוארת, ב-Options Field (שדה אפשרויות) מוצגות ההגדרות הנוכחיות והזמינות של האפשרות.</p>	<p>Options Field (שדה אפשרויות) — מופיע בצד ימין של ה-Options List (רשימת האפשרויות) ומכיל מידע אודות כל אפשרות הרשומה ב-Options List (רשימת אפשרויות). בשדה זה באפשרותך לצפות במידע אודות המחשב ולבצע שינויים בהגדרות הנוכחיות. הקש <Enter> כדי לבצע שינויים בהגדרות הנוכחיות. הקש <ESC> כדי לחזור אל Options List (רשימת האפשרויות).</p>	<p>Help (עזרה) — מופיע בצד ימין של חלון הגדרת המערכת וכולל עזרה אודות האפשרות שנבחרה ב-Options List (רשימת האפשרויות).</p>
<p>הערה: לא כל האפשרויות הרשומות ב-Options Field (שדה האפשרויות) ניתנות לשינוי.</p>		
<p>Key Functions (פונקציות מקשים) — שדה זה מוצג מתחת ל-Options Field (שדה האפשרויות) ומציג את המקשים והפונקציות המוקצות להם בשדה הגדרת המערכת הפעיל.</p>		

אפשרויות System Setup

 **הערה:** פריטי הרשומים בטבלה זו עשויים להשתנות בהתאם למחשב ולהתקנים המותקנים.

פרטי מערכת	
פרטי BIOS	מציג את מספר ותאריך גרסת ה-Bios
מערכת	מציג את מספר הדגם של המערכת
תג נכס	מציג את תג הנכס של המחשב, אם קיים
תג שירות	מציג את תג השירות של המחשב
סוג מעבד	מציג את סוג המעבד
מממן L2 של המעבד	מציג את גודל מטמון L2 של המעבד


מטמון L3 של המעבד	מציג את גודל מטמון L3 של המעבד
זיכרון מותקן	מציין את כמות הזיכרון המותקן ב-MB
זיכרון זמין	מציין את כמות הזיכרון הזמין ב-MB
מהירות זיכרון	מציין את מהירות הזיכרון ב-MHz
טכנולוגיית זיכרון	מציין את טכנולוגיית הזיכרון: DDR3
תכונות CMOS סטנדרטיות	
שעת מערכת	מציג את השעה הנוכחית בתבנית hh:mm:ss
תאריך מערכת	מציג את התאריך הנוכחי בתבנית mm:dd:yy
SATA1	מציג את סוג SATA1 המשולב במחשב
SATA2	מציג את סוג SATA2 המשולב במחשב
SATA3	מציג את סוג SATA3 המשולב במחשב
SATA4	מציג את סוג SATA4 המשולב במחשב
eSATA	מציג את סוג eSATA המשולב במחשב
תכונות BIOS מתקדמות	
CPU Feature (תכונות מעבד)	<ul style="list-style-type: none"> 1 Hyper-Threading Enabled (מאופשר) או Disabled (מנוטרל) (מאופשר כברירת מחדל). 1 Intel SpeedStep™ Tech Enabled (מאופשר) או Disabled (מנוטרל) (מאופשר כברירת מחדל). 1 Intel® C-STATE Tech Enabled (מאופשר) או Disabled (מנוטרל) (מאופשר כברירת מחדל). 1 Intel® Virtualization Tech Enabled (מאופשר) או Disabled (מנוטרל) (מאופשר כברירת מחדל). 1 Limit CPUID Value Enabled (מאופשר) או Disabled (מנוטרל) (מנוטרל כברירת מחדל). 1 Execute Disable Bit Enabled (מאופשר) או Disabled (מנוטרל) (מאופשר כברירת מחדל). 1 Multiple CPU Core All (הכול) או 1 או 2 (הכול כברירת מחדל).
הגדרת התקן USB	<ul style="list-style-type: none"> 1 USB Controller Enabled (מאופשר) או Disabled (מנוטרל) (מאופשר כברירת מחדל) 1 High Speed — USB Operation Mode (מהירות גבוהה); Full/Low Speed (מהירות מלאה/איטית) (מהירות גבוהה כברירת מחדל)
תכונות מתקדמות של ערכת שבבים	
Onboard Audio Controller (בקר שמע משולב)	Enabled (מאופשר) או Disabled (מנוטרל) (מאופשר כברירת מחדל)
מצב SATA	RAID או IDE (IDE כברירת מחדל)
Onboard LAN Controller (בקר רשת משולב)	Enabled (מאופשר) או Disabled (מנוטרל) (מאופשר כברירת מחדל)
Onboard LAN Boot ROM	Enabled (מאופשר) או Disabled (מנוטרל) (מנוטרל כברירת מחדל)
בקר 1394	Enabled (מאופשר) או Disabled (מנוטרל) (מאופשר כברירת מחדל)
תצורת התקן אתחול	
תצורת הגדרות אתחול	קובע את הגדרות התצורה במהלך אתחול המערכת
Hard Disk Boot Priority (עדיפות אתחול מכוון קשיח)	הגדרת עדיפות אתחול של הכונן הקשיח. הפריטים המוצגים מעודכנים באופן דינמי, בהתאם לכוננים הקשיחים שמוזנים
First Boot Device (התקן אתחול ראשון)	מציין את רצף אתחול מבין ההתקנים הזמינים Removable (נשלף); CD/DVD; Hard Drive (כונן קשיח); Disabled (מנוטרל) (נשלף כברירת מחדל)
Second Boot Device (התקן אתחול שני)	מציין את רצף אתחול מבין ההתקנים הזמינים Removable (נשלף); CD/DVD; Hard Drive (כונן קשיח); Disabled (מנוטרל) (נשלף כברירת מחדל)
Third Boot Device (התקן אתחול שלישי)	מציין את רצף אתחול מבין ההתקנים הזמינים Removable (נשלף); CD/DVD; Hard Drive (כונן קשיח); Disabled (מנוטרל) (כונן קשיח כברירת מחדל)
Boot Other Device (התקן אחר לאתחול)	No (לא); Yes (כן) (כן כברירת מחדל)
Power Management Setup (הגדרות ניהול צריכת חשמל)	
ACPI Suspend Type	ציון סוג השיהיית ACPI ברירת המחדל היא S3
Remote Wake Up (התעוררות מרחוק)	אפשרות זו מפעילה את המחשב כאשר המשתמש מנסה לגשת למחשב דרך LAN (מופעל כברירת מחדל)
AC Recovery (שחזור זרם חילופין)	מציין את התפקוד של המחשב לאחר התאוששות מהפסקת חשמל (כבוי כברירת מחדל) On (מופעל) - המחשב מופעל לאחר התאוששות מהפסקת חשמל Off (כבוי) - המחשב נותר כבו Last (אחרון) - המחשב חוזר למצב הפעלה שבו היה לפני התקלה באספקת החשמל
Auto Power On (הפעלה אוטומטית)	אפשרות זו מאפשרת להגדיר התראה להפעלת המחשב אוטומטית
Auto Power On Date (תאריך הפעלה אוטומטית)	מאפשר להגדיר תאריך להפעלת המחשב אוטומטית

מאפשר להגדיר שעה להפעלת המחשב אוטומטית	Auto Power On Time (שעת הפעלה אוטומטית)
תכונות אבטחת BIOS	
מצב המפקח המותקן	Supervisor Password (סימת מפקח)
מצב המשתמש המותקן	User Password (סימת משתמש)
אפשרות זו מאפשרת לקבוע את סימת המפקח הרצויה	Set Supervisor Password
מאפשר לשנות את רמות הגישה למשתמשים, רק אם סימת המפקח מוגדרת	רמת גישה משתמש
מאפשר להגדיר את סימאות המשתמשים הרצויות, רק אם סימת המפקח מוגדרת	Set User Password
Setup (התקנה); Always (תמיד) (התקנה כברירת מחדל). אפשרות זו זמינה רק אם הוגדרה סימת מפקח	Password Check (בדיקת סימה)
Exit (יציאה)	
מספק אפשרויות לביצוע Load Default (טעינת ברירת מחדל), Save and Exit Setup (שמירה ויציאה מהגדרה) ו Exit Without Saving (יציאה מבלי לשמור)	Exit options (אפשרויות יציאה)

Boot Sequence (רצף אתחול)


תכונה זו מאפשרת לך לשנות את רצף האתחול עבור התקנים.

אפשרויות אתחול


- Hard Drive** (כונן קשיח) — המחשב מנסה לאתחל מהכונן הקשיח הראשי. אם אין מערכת הפעלה בכונן, המחשב מפיץ הודעת שגיאה.
 - CD/DVD Drive** (כונן תקליטורים/DVD) — המחשב מנסה לאתחל מכונן התקליטורים/DVD. אם אין תקליטור/DVD בכונן או אם אין מערכת הפעלה בתקליטור/DVD, המחשב מפיץ הודעת שגיאה.
 - USB Flash Device** (התקן זיכרון הבזק USB) — הכנס את התקן הזיכרון ליציאת USB והפעל מחדש את המחשב. כאשר F12 = תפריט אתחול מופיע במסך, הקש <F12>. ה-BIOS מזהה את ההתקן ומוסיף את אפשרות זיכרון הבזק ה-USB לתפריט האתחול.
-  **הערה:** כדי לאתחל מהתקן USB, ההתקן חייב להיות כזה שניתן לאתחל ממנו. כדי לוודא שניתן לאתחל מההתקן, עיין בתיעוד ההתקן.

שינוי רצף אתחול עבור האתחול הנוכחי

באפשרותך להשתמש בתכונה זו כדי לשנות את רצף האתחול הנוכחי, לדוגמה, לאתחל מכונן התקליטורים/DVD כדי להפעיל את תוכנית האבחון של Dell על התקליטור *Drivers and Utilities* (מנהלי התקנים ותוכניות שירות). עם השלמת בדיקות האבחון, המערכת חוזרת לרצף האתחול הקודם.

- בעת אתחול מהתקן USB, חבר את התקן ה-USB למחבר USB.
 - הפעל (או הפעל מחדש) את המחשב.
 - כאשר F12 = תפריט אתחול, F2 = התקנה מופיע על המסך, הקש <F12>.
- אם אתה ממתין זמן רב מדי והלוגו של מערכת ההפעלה מופיע, המשך להמתין עד אשר יופיע שולחן העבודה של Microsoft® Windows®. לאחר מכן כבה את המחשב ונסה שנית.
- יופיע **תפריט התקן אתחול** המציג את כל התקני האתחול הזמינים. לצד כל התקן מופיע מספר.
- ב- **תפריט התקן אתחול** בחר את התקן שממנו ברצונך לאתחל. למשל, אם אתה מאתחל מהתקן זיכרון USB, הדגש את **התקן זיכרון הבזק USB** והקש <Enter>.
-  **הערה:** כדי לאתחל מהתקן USB, ההתקן חייב להיות כזה שניתן לאתחל ממנו. כדי לוודא שניתן לאתחל מההתקן, עיין בתיעוד ההתקן.

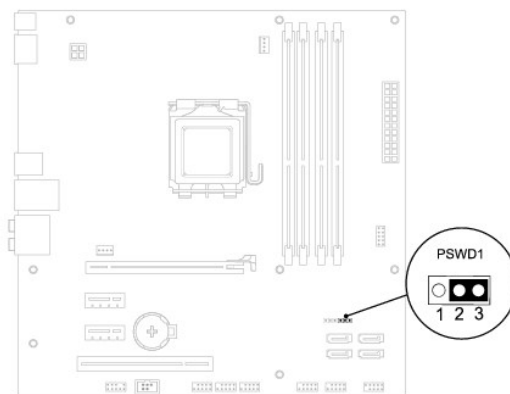
שינוי רצף אתחול עבור אתחולים עתידיים

- היכנס להגדרת המערכת (ראה [כניסה להגדרת מערכת](#)).
 - השתמש במקשי החצים להדגשת האפשרות **תצורת התקן אתחול** שבתפריט והקש <Enter> לגישה לתפריט.
-  **הערה:** רשום את רצף האתחול הנוכחי, למקרה שתרצה לשחזרו.
- לחץ על מקשי החצים למעלה ולמטה כדי לנוע ברשימת ההתקנים.
 - לחץ על סימן הפלוס (+) או המינוס (-) כדי לשנות את עדיפות האתחול של ההתקן.

איפוס סיסמה שנשכחה

- ⚠ **אזהרה:** לפני שמתחילים לבצע הליך כלשהו בסעיף זה, יש לעקוב אחר הוראות הבטיחות שסופקו עם המחשב.
- ⚠ **אזהרה:** כדי לנקות את הגדרת הסיסמה, יש לנתק את המחשב משקע החשמל.

1. פעל על פי ההליכים ב- [לפני שתתחיל](#).
2. הסר את מכסה המחשב (ראה [הסרת מכסה המחשב](#)).
3. אתר את מגשר איפוס הסיסמה בן 3 הפינים (PSWD1) בלוח המערכת (ראה [רכיבי לוח מערכת](#)).

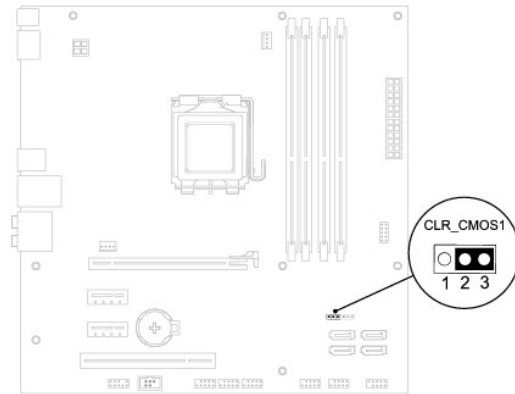


4. הסר את תקע המגשר בן 2 הפינים מפינים 2 ו-1 והתקן אותו בפינים 1 ו-2.
5. הפעל את המערכת על מנת לאפס את הסיסמה.
6. כבה את המחשב ונתק אותו ואת כל ההתקנים המחוברים משקעי החשמל.
7. הסר את תקע המגשר בן 2 הפינים מפינים 2 ו-1 והתקן אותו בפינים 2 ו-3 כדי לאפשר סיסמה.
8. החזר את מכסה המחשב (ראה [התקנת מכסה המחשב](#)).
9. חבר את המחשב וההתקנים לשקעי חשמל והפעל אותם.

ניקוי הגדרות CMOS


- ⚠ **אזהרה:** לפני שמתחילים לבצע הליך כלשהו בסעיף זה, יש לעקוב אחר הוראות הבטיחות שסופקו עם המחשב.
- ⚠ **אזהרה:** כדי לנקות את הגדרת ה-CMOS, יש לנתק את המחשב משקע החשמל.

1. פעל על פי ההליכים ב- [לפני שתתחיל](#).
2. הסר את מכסה המחשב (ראה [הסרת מכסה המחשב](#)).
3. אתר את מגשר איפוס ה-CMOS בעל ה-3 פינים (CLR_CMOS1) בלוח המערכת (ראה [רכיבי לוח מערכת](#)).



4. הסר את תקע המגשר בן 2 הפינים מפינים 1 ו-2 ו-3 והתקן אותו בפינים 1 ו-2.
5. המתן כחמש שניות כדי לאפס את הגדרת ה-CMOS.
6. הסר את תקע המגשר בן 1 הפינים מפינים 1 ו-2 והתקן אותו בפינים 2 ו-3.
7. החזר את מכסה המחשב (ראה [הסרת מכסה המחשב](#)).
8. חבר את המחשב וההתקנים לשקעי חשמל והפעל אותם.

עדכון ה-BIOS

1. הפעל את המחשב.
2. עבור אל אתר התמיכה של Dell בכתובת support.dell.com.
3. לחץ על **Drivers & Downloads** (מנהלי התקנים והורדות) ← **Select Model** (בחר דגם).
4. בחר את סוג המוצר ברשימה **Select Your Product Family** (בחר את משפחת המוצרים שלך).
5. בחר את מותג המוצר ברשימה **Select Your Product Line** (בחר את קו המוצרים שלך).
6. בחר את מספר הדגם של המוצר ברשימה **Select Your Product Model** (בחר את דגם המוצר שלך).
7.  **הערה:** אם בחרת דגם שונה וברצונך להתחיל מחדש, לחץ על Start Over (התחל מחדש) בחלק הימני-עליון של התפריט.
7. לחץ על **Confirm** (אישור).
8. רשימת תוצאות מופיעה על המסך. לחץ על **BIOS**.
9. לחץ על **Download Now** (הורד עכשיו) להורדת קובץ BIOS העדכני ביותר. יפיע החלון **File Download** (הורדת קובץ).
10. לחץ על **Save** (שמור) כדי לשמור את הקובץ בשולחן העבודה. הקובץ יורד לשולחן העבודה שלך.
11. לחץ על **Close** (סגירה) אם יפיע החלון **Download Complete** (ההורדה הושלמה). סמל הקובץ יופיע בשולחן העבודה תחת שם הזהה לקובץ עדכון ה-BIOS אשר הורד.
21. לחץ פעמיים על סמל הקובץ בשולחן העבודה ובצע את ההליכים המופיעים על המסך.

סקירה טכנית

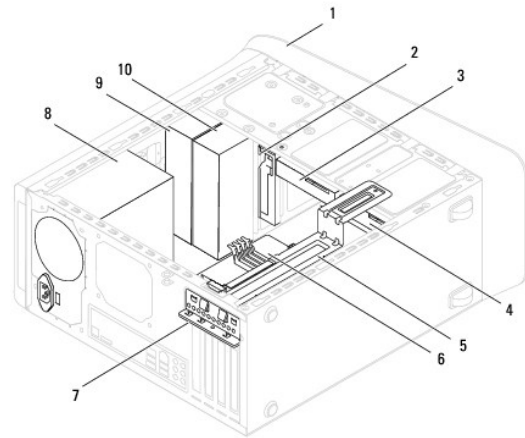
מדריך שירות של Dell™ Studio XPS™ 8000

[מבט מבפנים של המחשב](#)

[רכיבי לוח מערכת](#)

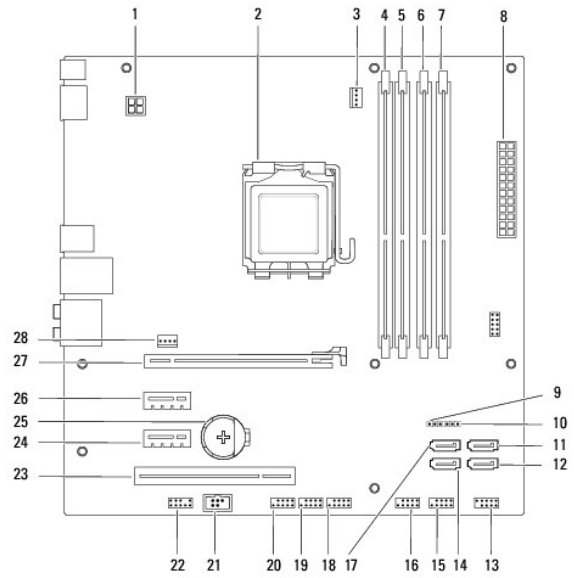
⚠ אזהרה: לפני העבודה בחלק הפנימי של המחשב, קרא את המידע בנושא בטיחות המצורף למחשב. למידע נוסף על שיטות העבודה המומלצות בנושא בטיחות, עיין בדף הבית Regulatory Compliance www.dell.com/regulatory_compliance שבאתר: Homepage

מבט מבפנים של המחשב




לוח קדמי	1	לוח קדמי	2	FlexDock
כונן קשיח משני	3	כונן קשיח ראשי	4	כונן קשיח ראשי
תושבת כרטיס גרפי	5	לוח מערכת	6	לוח מערכת
תפס החזקת כרטיס	7	ספק כוח	8	ספק כוח
כונן אופטי ראשי	9	כונן אופטי משני	10	כונן אופטי משני

רכיבי לוח מערכת




שקע המעבד	2	מחבר חשמל (PWR2)	1
מחבר מודול זיכרון (DIMM3)	4	מחבר מאוורר המעבד (CPU_FAN1)	3
מחבר מודול זיכרון (DIMM4)	6	מחבר מודול זיכרון (DIMM1)	5
מחבר חשמל ראשי (PWR1)	8	מחבר מודול זיכרון (DIMM2)	7
מגשר איפוס סיסמה (PSWD1)	10	מגשר איפוס CMOS (CLR_CMOS1)	9
מחבר SATA (SATA2)	12	מחבר SATA (SATA1)	11
מחבר SATA (SATA4)	14	מחבר לחצן הפעלה (FP1)	13
מחבר USB של לוח קדמי (F_USB2)	16	מחבר USB של לוח קדמי (F_USB1)	15
מחבר USB של לוח קדמי (F_USB3)	18	מחבר SATA (SATA3)	17
מחבר USB של לוח קדמי (F_USB5)	20	מחבר USB של לוח קדמי (F_USB4)	19
מחבר שמע בלוח הקדמי (F_AUDIO1)	22	מחבר S/PDIF (SPDIF_OUT2)	21
חריץ כרטיס PCI-Express x1 (PCI-EX1_1)	24	חריץ כרטיס PCI (PCI1)	23
חריץ כרטיס PCI-Express x1 (PCI-EX1_2)	26	שקע סוללה (BAT1)	25
מחבר מאוורר מארז (sys_fan1)	28	חריץ כרטיס PCI-Express x16 (PCI-E1_16X1)	27

מדריך שירות של Dell™ Studio XPS™ 8000

 **הערה:** הערה מציינת מידע חשוב המסייע להשתמש במחשב ביתר יעילות.

 **התראה:** זהירות מציינת נזק אפשרי לחומרה או אובדן נתונים, ומסבירה כיצד ניתן למנוע את הבעיה.

 **אזהרה:** אזהרה מציינת אפשרות של נזק לרכוש, פגיעה גופנית או מוות.

המידע במסמך זה עשוי להשתנות ללא הודעה.
© Dell Inc. 2009. כל הזכויות שמורות.

חל איסור על העתקה של חומרים אלו, בכל דרך שהיא, ללא קבלת רשות בכתב מאת Dell Inc.

סימנים מסחריים המופיעים במסמך זה: Dell, הילוגו של Dell, Dell Studio XPS הם סימנים מסחריים של Dell Inc.; Intel SpeedStep ו-Intel הם סימנים מסחריים או סימנים מסחריים רשומים של Intel Corporation בארה"ב ובמדינות אחרות; Microsoft, Windows Vista, Windows, וילוגו לחצן התחל של Windows Vista הם סימנים מסחריים או סימנים מסחריים רשומים של Microsoft Corporation בארה"ב ו/או במדינות אחרות.

ייתכן שייעשה שימוש בסימנים מסחריים ובשמות מסחריים אחרים במסמך זה כדי להתייחס לישויות הטוענות לבעלות על הסימנים והשמות, או למוצרים שלהן. Dell Inc. מוותרת על כל עניין קנייני בסימנים מסחריים ושמות מסחריים פרט לאלה שבבעלותה.

אוגוסט 2009 מהדורה A00

כיסוי עליון

מדריך שירות של Dell™ Studio XPS™ 8000

[הסרת הכיסוי העליון](#)

[החזרת הכיסוי העליון למקומו](#)

⚠ אזהרה: לפני העבודה בחלק הפנימי של המחשב, קרא את המידע בנושא בטיחות המצורף למחשב. למידע נוסף על שיטות העבודה המומלצות בנושא בטיחות, עיין בדף הבית Regulatory Compliance www.dell.com/regulatory_compliance Homepage שבאתר.

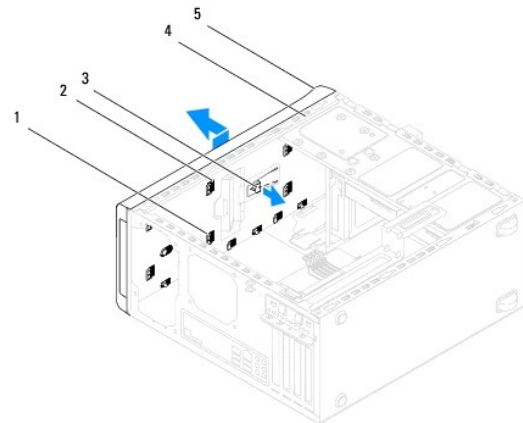
⚠ אזהרה: כדי למנוע התחשמלות, נתק תמיד את המחשב משקע החשמל לפני הסרת הכיסוי.

⚠ אזהרה: אין להפעיל את המחשב ללא הכיסויים שלו (כולל כיסוי המחשב, הלוחות הקדמיים, כני הרכבה, תוספי הלוח הקדמי וכדומה).

⚠ זהירות: תיקונים במחשב יבוצעו על-ידי טכני שירות מוסמך בלבד. האחריות אינה מכסה נזק שייגרם עקב טיפול שאינו מאושר על-ידי Dell™.

הסרת הכיסוי העליון

1. פעל על פי ההליכים ב-[לפני שתתחיל](#).
2. הסר את מכסה המחשב (ראה [הסרת מכסה המחשב](#)).
3. הסר את הלוח הקדמי (ראה [הסרת הלוח הקדמי](#)).
4. הסר את הכונן האופטי (ראה [הסרת הכונן האופטי](#)).
5. משוך את לשונית השחרור, והחלק את הכיסוי העליון לכיוון חזית המחשב כדי לשחרר את לשוניות הכיסוי העליון מהחריצים שבלוח העליון.
6. משוך את הכיסוי העליון להרחקתו מהלוח העליון.



1	לשוניות כיסוי עליון	2	חריצים
3	לשונית שחרור	4	לוח עליון
5	כיסוי עליון		

7. הנח את הכיסוי העליון בצד במקום בטוח.

החזרת הכיסוי העליון למקומו

1. פעל על פי ההליכים ב- [לפני שתתחיל](#).
2. ישר את הלשוניות שבכיסוי העליון מול החרצים שבלוח העליון.
3. לחץ והחלק את הכיסוי העליון לכיוון חלקו האחורי של המחשב עד לכניסתו למקומו בנקישה.
4. התקן מחדש את הכונן האופטי (ראה [החלפת הכונן האופטי](#)).
5. הרכב את הלוח הקדמי חזרה במקומו (ראה [התקנה מחדש של הלוח הקדמי](#)).
6. החזר את מכסה המחשב (ראה [התקנת מכסה המחשב](#)).

[חזרה לדרף התוכן](#)

לוח קלט/פלט (I/O) עליון

מדריך שירות של Dell™ Studio XPS™ 8000

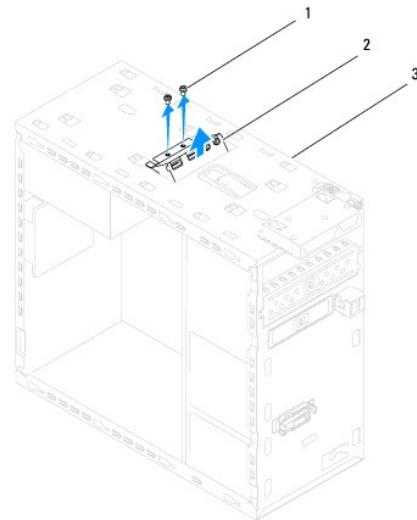
- [הסרת לוח הקלט/פלט העליון](#)
- [החזרת לוח הקלט/פלט העליון](#)

- ⚠ אזהרה:** לפני העבודה בחלק הפנימי של המחשב, קרא את המידע בנושא בטיחות המצורף למחשב. למידע נוסף על שיטות העבודה המומלצות בנושא בטיחות, עיין בדף הבית Regulatory Compliance Homepage שבאתר: www.dell.com/regulatory_compliance.
- ⚠ אזהרה:** כדי למנוע התחשמלות, נתק תמיד את המחשב משקע החשמל לפני הסרת הכיסוי.
- ⚠ אזהרה:** אין להפעיל את המחשב ללא הכיסויים שלו (כולל כיסוי המחשב, הלוחות הקדמיים, כני הרכבה, תוספי הלוח הקדמי וכדומה).
- ⚠ התראה:** תיקונים במחשב יבוצעו על-ידי טכני שירות מוסמך בלבד. האחריות אינה מכסה נזק שייגרם עקב טיפול שאינו מאושר על-ידי Dell™.

הסרת לוח קלט/פלט העליון

הערה: רשום את הניתוב של כל הכבלים בעת הסרתם, כדי שתוכל לנתבם מחדש כהלכה לאחר התקנת לוח הקלט/פלט העליון החדש.

- פעל על פי ההליכים ב- [לפני שתתחיל](#).
- הסר את מכסה המחשב (ראה [הסרת מכסה המחשב](#)).
- הסר את הלוח הקדמי (ראה [הסרת הלוח הקדמי](#)).
- הסר את הכונן האופטי (ראה [הסרת הכונן האופטי](#)).
- הסר את הכיסוי העליון (ראה [הסרת הכיסוי העליון](#)).
- נתק את כבלי לוח הקלט/פלט העליון מהמחברים F_AUDIO1 ו-F_USB3 שבלוח המערכת (ראה [רכיבי לוח מערכת](#)).
- הסר את שני הברגים שמחברים את לוח הקלט/פלט העליון ללוח העליון.



1	ברגים (2)	2	לוח קלט/פלט (I/O) עליון
3	לוח עליון		

- הסר בזרירות את לוח הקלט/פלט העליון מהמחשב.

החזרת לוח הקלט/פלט העליון

1. פעל על פי ההליכים ב- [לפני שתתחיל](#).
2. ישר את חורי הברגים בלוח הקלט/פלט העליון עם חורי הברגים בלוח העליון.
3. החזר את שני הברגים שמחברים את לוח הקלט/פלט העליון ללוח העליון.
4. חבר את כבלי לוח הקלט/פלט העליון למחברים F_USB3 ו-F_AUDIO1 שבלוח המערכת (ראה [רכיבי לוח מערכת](#)).
5. החזר את הכיסוי העליון למקומו (ראה [החזרת הכיסוי העליון למקומו](#)).
6. התקן מחדש את הכונן האופטי (ראה [החלפת הכונן האופטי](#)).
7. הרכב את הלוח הקדמי חזרה במקומו (ראה [התקנה מחדש של הלוח הקדמי](#)).
8. החזר את מכסה המחשב (ראה [התקנת מכסה המחשב](#)).
9. חבר את המחשב וההתקנים לשקעי חשמל והפעל אותם.

[חזרה לדף התוכן](#)